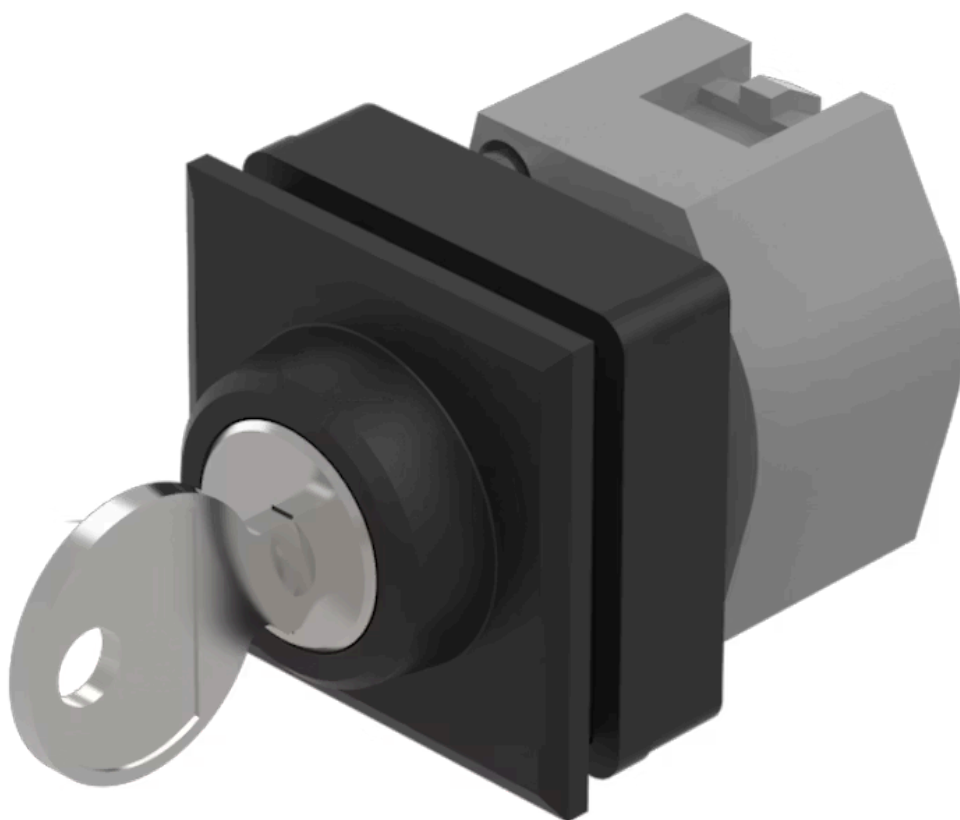


アクチュエーター

704.343.000



<https://www.eao.com/component/704.343.000/ja/...>

お客様の製品:



704.343.000 アクチュエーター

前面

フロント寸法:	35 mm x 35 mm
フロント形状:	スクエア
フロントベゼル 色:	黒
フロントベゼル 材質:	プラスチック

取付け

デザイン:	フラッシュ
取付け穴:	30 mm x 30 mm
取付けタイプ:	パネル実装

電気的特性

規格:	スイッチは、「低電圧スイッチングデバイスの規格」EN IEC 60947-5-1に準拠
-----	---

機械的特性

スイッチング動作:	レスト (a) - モメンタリ
スイッチング ポジション:	2ポジション
スイッチング角度:	42° 背面
機械的寿命:	操作回数 ≤ 5万回
重量:	0.072 kg

周辺条件

IP保護等級:	IP65前面
---------	--------

使用温度: - 40 ° C ~ + 55 ° C

保存温度: - 40 ° C ... + 85 ° C

認証

REACH: REACH compliant

RoHS: RoHS compliant

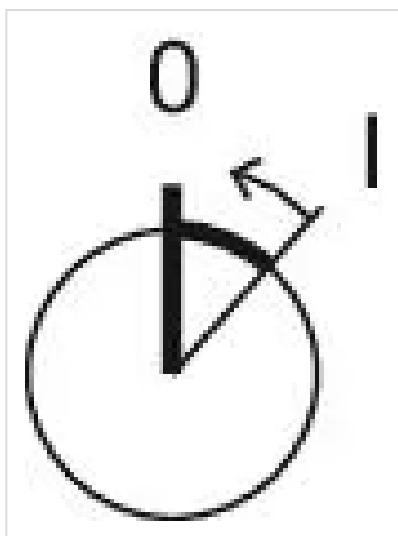
その他

簡単な説明: アクチュエーター, 30 mm x 30 mm, 35 mm x 35 mm, スクエア, 黒, プラスチック, レスト (a) - モメンタリ

ヒント: 標準ロック RONIS 251
その他のロック番号については、テクニカルデータをご参照ください。
最大2個 3スイッチングエレメントでクリップオン可能

最大接点数: 3

スイッチングポジション:



配線図:



マウントカットアウト:



- A = ねじ端子
- B = スプリングケージ端子 (PIT)
- C = プラグイン端子 6.3 mm x 0.8 mm
- D = ダブルプラグイン接続 6.3 mm x 0.8 mm

寸法図:



A = ねじ端子