

アクチュエーター

704.411.010.12



<https://www.eao.com/component/704.411.010.12/...>

お客様の製品:



704.411.010.12 アクチュエーター

前面

フロント寸法:	Ø 35 mm
フロント形状:	丸形
フロントベゼル 色:	黒
フロントベゼル 材質:	アルミニウム

取付け

デザイン:	フラッシュ
取付け穴:	Ø 30.5 mm
取付けタイプ:	パネル実装

操作・表示部分

レバー 色:	黒
レバーバー 色:	白
レバー 材質:	プラスチック
レバー 形状:	ショート

電気的特性

規格:	スイッチは、「低電圧スイッチングデバイスの規格」EN IEC 60947-5-1に準拠
-----	---

機械的特性

スイッチング動作:	レスト - オルタネイト
スイッチング ポジション:	2ポジション

スイッチング角度: 90° 背面
機械的寿命: 操作回数 ≤ 250万回
重量: 0.042 kg

周辺条件

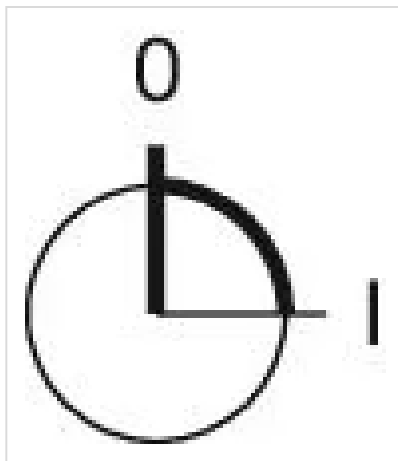
IP保護等級: IP65前面
使用温度: - 40 ° C ~ + 55 ° C
保存温度: - 40 ° C ... + 85 ° C

認証

REACH: REACH compliant
RoHS: RoHS compliant

その他

簡単な説明: アクチュエーター, Ø 30.5 mm, Ø 35 mm, 非照光, 黒, ショート, 丸形, 黒, アルミニウム, アノダイズド, レスト - オルタネイト
ヒント: 最大2個 3スイッチングエレメントでクリップオン可能
最大接点数: 3
スイッチングポジション:



配線図:

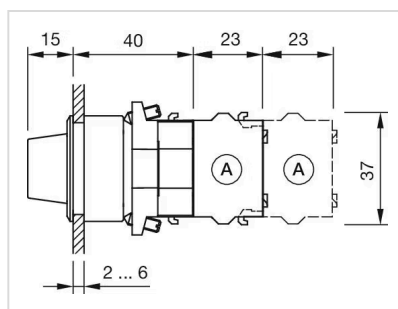


マウントカットアウト:



- A = ねじ端子
- B = スプリングケージ端子 (PIT)
- C = プラグイン端子 6.3 mm x 0.8 mm
- D = ダブルプラグイン接続 6.3 mm x 0.8 mm

寸法図:



X = ねじ端子