

アクチュエーター

704.411.118KN



<https://www.eao.com/component/704.411.118KN/j...>

お客様の製品:



704.411.118KN アクチュエーター

前面

フロント寸法:	Ø 35 mm
フロント形状:	丸形
フロントベゼル 色:	アルミ地色
フロントベゼル 材質:	アルミニウム

取付け

デザイン:	フラッシュ
取付け穴:	Ø 30.5 mm
取付けタイプ:	パネル実装

操作・表示部分

レバー 色:	黒
レバーバー 色:	白
レバー 材質:	プラスチック
レバー 形状:	ショート

機械的特性

重量:	0.038 kg
-----	----------

認証

REACH:	REACH compliant
RoHS:	RoHS compliant

その他

簡単な説明:

アクチュエーター, Ø 30.5 mm, Ø 35 mm, 非照光, 黒, ショート, 丸形, アルミ地色, アルミニウム, アノダイズド

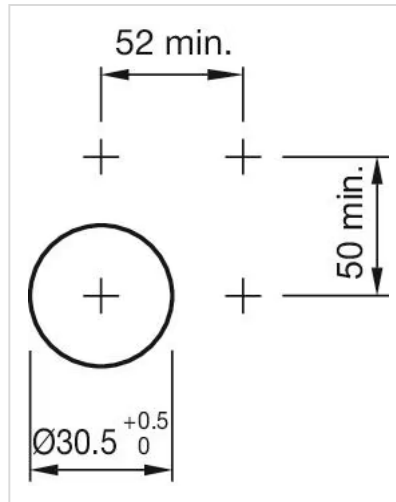
ヒント:

カラーアルマイトの色は、製造上の理由により異なる場合があります。

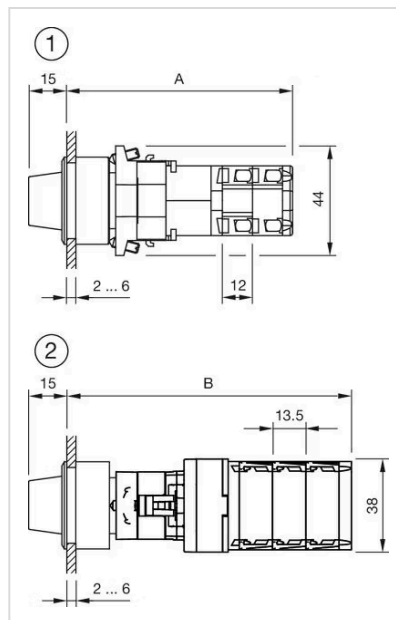
最大接点数:

1

マウントカットアウト:



寸法図:



1 = クラウス & ナイマーのスイッチエレメント

A = (アライメント数 × 12) + 66.5 mm

2 = サントン・スイッチングエレメント

B = (アライメント数 × 13.5) + 65.5 mm