

アクチュエーター

704.510.008I



<https://www.eao.com/component/704.510.008I/ja...>

お客様の製品:



704.510.008I アクチュエーター

前面

| | |
|-------------|---------------|
| フロント寸法: | 35 mm x 35 mm |
| フロント形状: | スクエア |
| フロントベゼル 色: | 銀 |
| フロントベゼル 材質: | プラスチック |

取付け

| | |
|---------|---------------|
| デザイン: | フラッシュ |
| 取付け穴: | 30 mm x 30 mm |
| 取付けタイプ: | パネル実装 |

操作・表示部分

| | |
|----------|--------|
| レバー 色: | 黒 |
| レバーバー 色: | 半透明 |
| レバー 材質: | プラスチック |
| レバー 形状: | ショート |

電気的特性

| | |
|-----|---|
| 規格: | スイッチは、「低電圧スイッチングデバイスの規格」EN IEC 60947-5-1に準拠 |
|-----|---|

機械的特性

| | |
|---------------|--------------|
| スイッチング動作: | レスト - オルタネイト |
| スイッチング ポジション: | 2ポジション |

スイッチング角度: 90° 背面
機械的寿命: 操作回数 ≤ 250万回
重量: 0.043 kg

周辺条件

IP保護等級: IP65前面
使用温度: - 40 ° C ~ + 55 ° C
保存温度: - 40 ° C ... + 85 ° C

認証

REACH: REACH compliant
RoHS: RoHS compliant

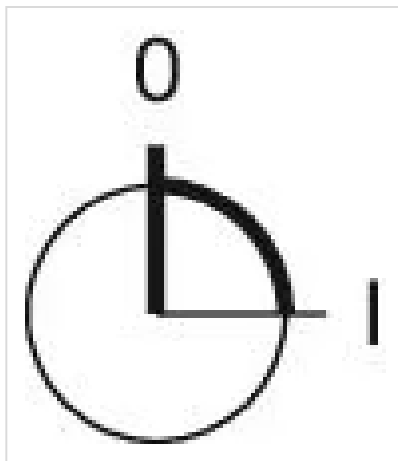
その他

簡単な説明: アクチュエーター, 30 mm x 30 mm, 35 mm x 35 mm, 照光オプション, 黒, ショート, スクエア, 銀, プラスチック, レスト - オルタネイト

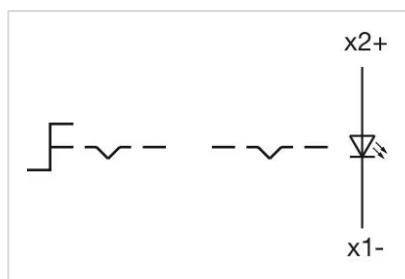
ヒント: 最大2個 3スイッチングエレメントでクリップオン可能

最大接点数: 3

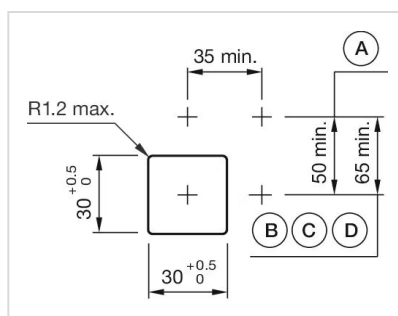
スイッチングポジション:



配線図:

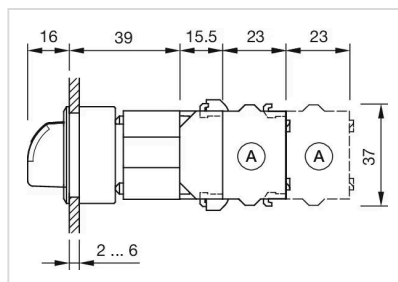


マウントカットアウト:



- A = ねじ端子
- B = スプリングケージ端子 (PIT)
- C = プラグイン端子 6.3 mm x 0.8 mm
- D = ダブルプラグイン接続 6.3 mm x 0.8 mm

寸法図:



- A = ねじ端子