

アクチュエーター

704.630.1



<https://www.eao.com/component/704.630.1/ja/ac...>

お客様の製品:



704.630.1 アクチュエーター

前面

フロント寸法: Ø 29 mm

フロント形状: 丸形

取付け

デザイン: レイズド

取付けタイプ: パネル実装

電気的特性

規格: スイッチは、「低電圧スイッチングデバイスの規格」EN IEC 60947-5-1に準拠

機械的特性

重量: 0.006 kg

周辺条件

IP保護等級: IP65前面

使用温度: - 40 ° C ~ + 55 ° C

保存温度: - 40 ° C ... + 85 ° C

認証

REACH: REACH compliant

RoHS: RoHS compliant

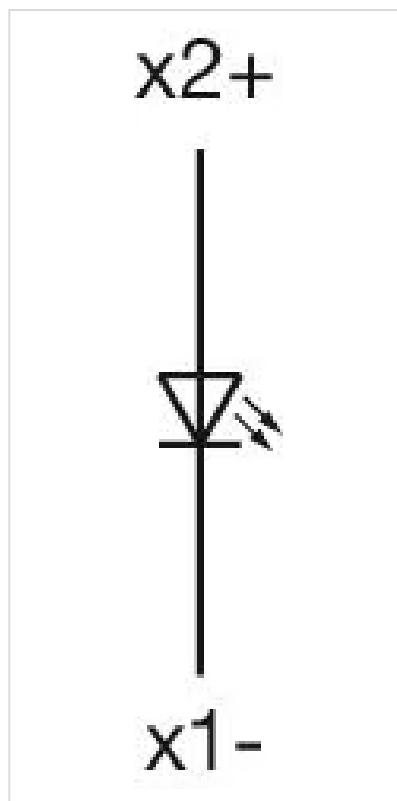
その他

簡単な説明: アクチュエーター, Ø 29 mm, 丸形

ハウジング色: グレー

ハウジング材質: プラスチック

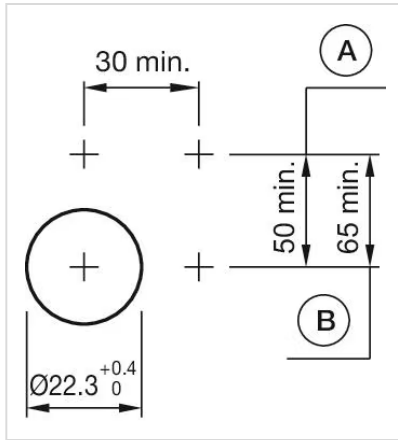
配線図:



マウントカットアウト:



- A = ねじ端子
- B = スプリングケージ端子 (PIT)
- C = プラグイン端子 6.3 mm x 0.8 mm
- D = ダブルプラグイン接続 6.3 mm x 0.8 mm

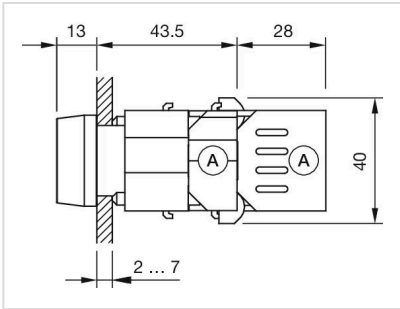


- A = ねじ端子
- B = スプリングケージ端子 (PIT)

寸法図:



A = ねじ端子



X = ねじ端子