

アクチュエーター

704.633.1



<https://www.eao.com/component/704.633.1/ja/ac...>

お客様の製品:



704.633.1 アクチュエーター

取付け

取付けタイプ: パネル実装

電気的特性

規格: スイッチは、「低電圧スイッチングデバイスの規格」EN IEC 60947-5-1に準拠

機械的特性

重量: 0.008 kg

周辺条件

IP保護等級: IP65前面

使用温度: - 40 ° C ~ + 55 ° C

保存温度: - 40 ° C ... + 85 ° C

認証

REACH: REACH compliant

RoHS: RoHS compliant

その他

簡単な説明: アクチュエーター

ハウジング 色: グレー

ハウジング 材質: プラスチック

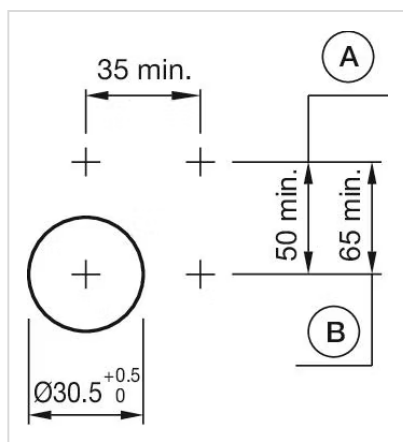
配線図:



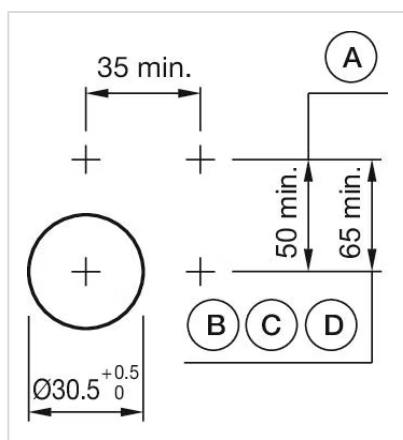
マウントカットアウト:



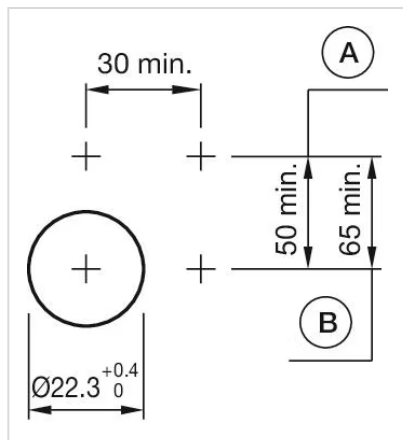
- A = ねじ端子
- B = スプリングケージ端子 (PIT)
- C = プラグイン端子 6.3 mm x 0.8 mm
- D = ダブルプラグイン接続 6.3 mm x 0.8 mm



- A = ねじ端子
- B = スプリングケージ端子 (PIT)



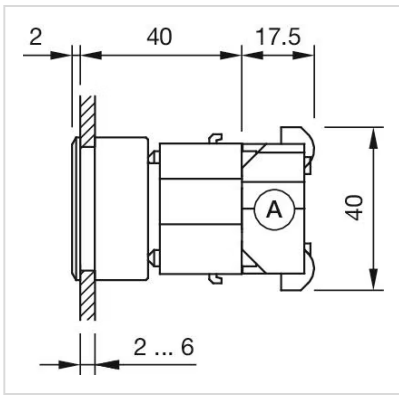
- A = ねじ端子
- B = スプリングケージ端子 (PIT)
- C = プラグイン端子 6.3 mm x 0.8 mm
- D = ダブルプラグイン接続 6.3 mm x 0.8 mm



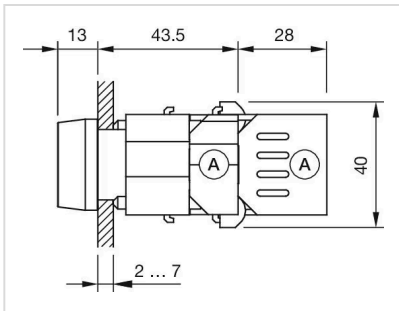
A = ねじ端子

B = スプリングケージ端子 (PIT)

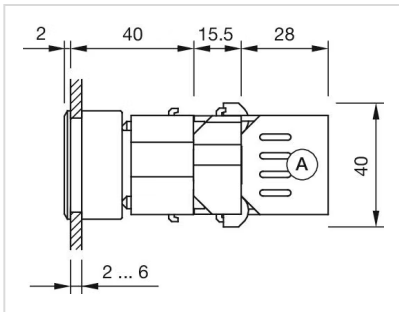
寸法図:



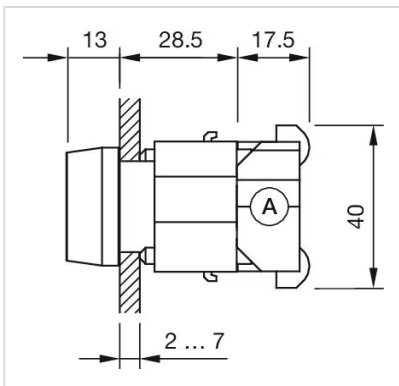
A = ねじ端子



X = ねじ端子



A = ねじ端子



A = ねじ端子