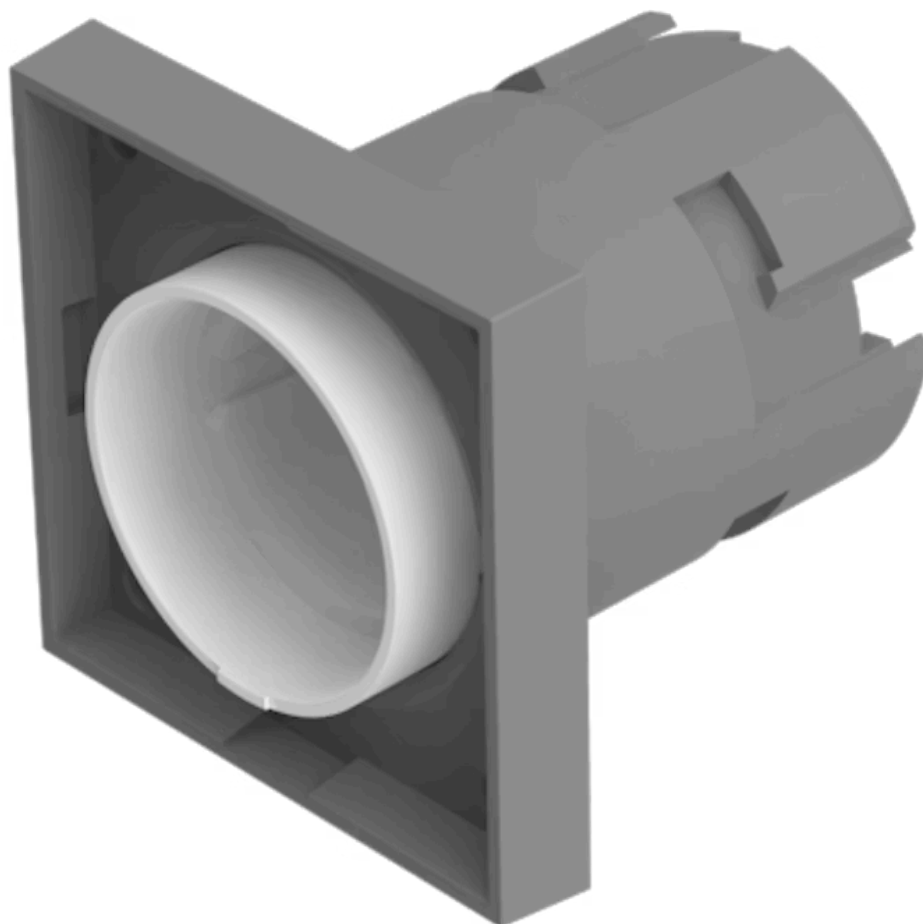


# アクチュエーター

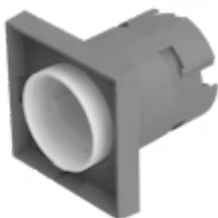
704.732.1



<https://www.eao.com/component/704.732.1/ja/ac...>

お客様の製品:

---



## 704.732.1 アクチュエーター

### 前面

フロント寸法: 30 mm x 30 mm

フロント形状: スクエア

### 取付け

デザイン: レイズド

取付けタイプ: パネル実装

### 操作・表示部分

レンズ 照光: 照光用

### 電気的特性

規格: スイッチは、「低電圧スイッチングデバイスの規格」EN IEC 60947-5-1に準拠

### 機械的特性

スイッチング動作: オルタネイト

機械的寿命:  $\leq 300$ 万回以上

操作力: 8 N

操作トラベル: 約 5.8 mm  $\pm$  0.2 mm

重量: 0.008 kg

### 周辺条件

IP保護等級: IP65前面

使用温度: - 40 ° C ~ + 55 ° C  
保存温度: - 40 ° C ... + 85 ° C

### 認証

**REACH:** REACH compliant

**RoHS:** RoHS compliant

### その他

簡単な説明: アクチュエーター, 30 mm x 30 mm, 照光用, スクエア, オルタネイト

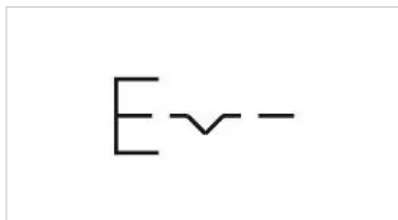
ハウジング 色: グレー

ハウジング 材質: プラスチック

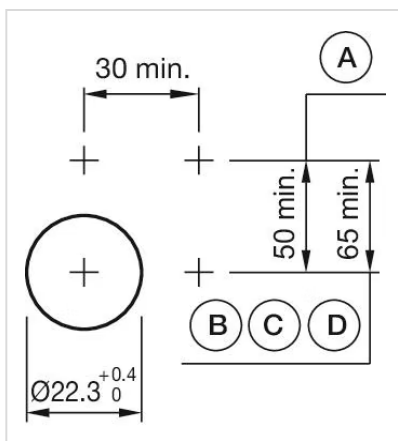
ヒント: 最大2個 3スイッチングエレメントでクリップオン可能

最大接点数: 3

配線図:

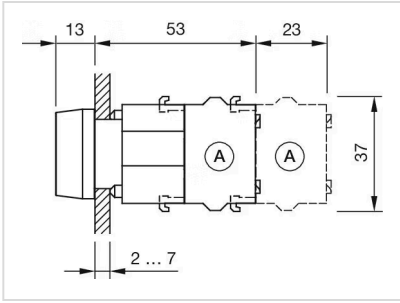


マウントカットアウト:

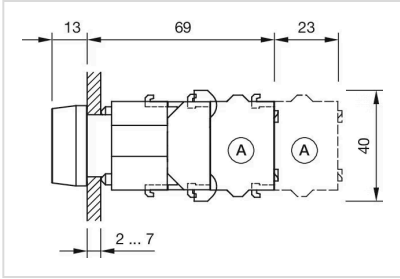


- A = ねじ端子
- B = スプリングケージ端子 (PIT)
- C = プラグイン端子 6.3 mm x 0.8 mm
- D = ダブルプラグイン接続 6.3 mm x 0.8 mm

寸法図:



A = ねじ端子



A = ねじ端子