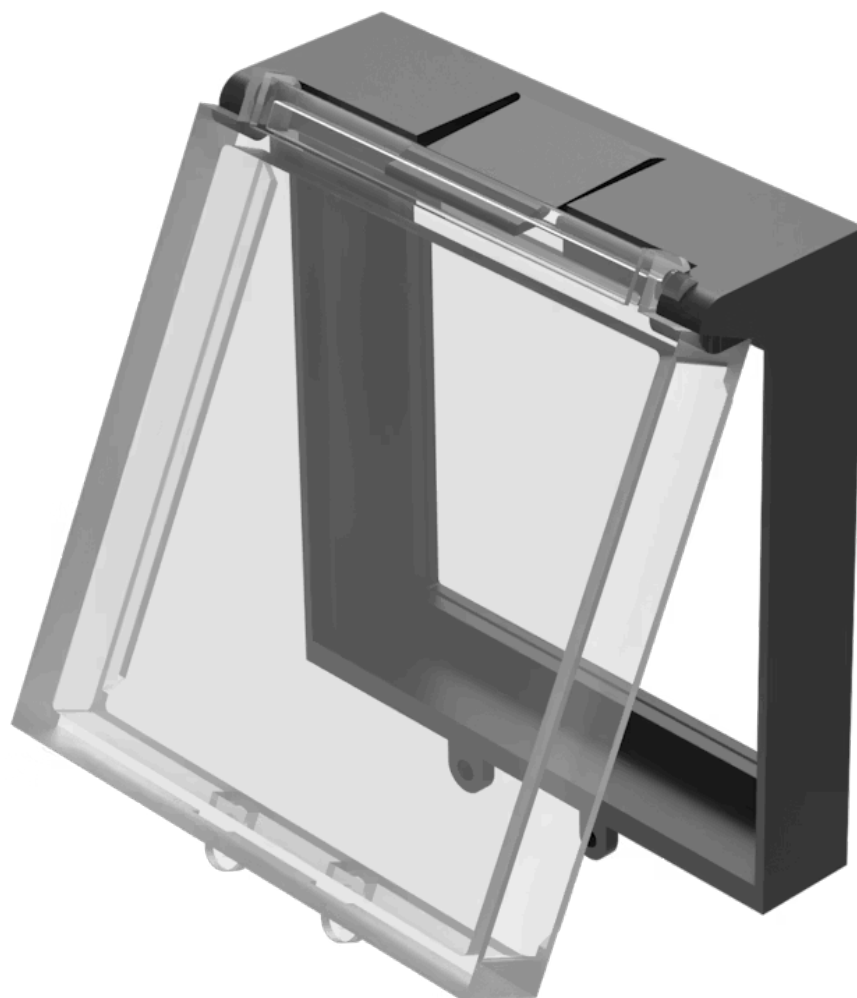


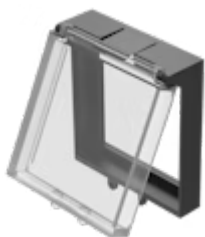
保護カバー

704.925.8



<https://www.eao.com/component/704.925.8/ja/pr...>

お客様の製品:



704.925.8 保護カバー

取付け

取付け穴: 30 mm x 30 mm

機械的特性

重量: 0.007 kg

その他

簡単な説明: 保護カバー, 38.5 mm x 45 mm, 30 mm x 30 mm, プラスチック, 透明

タイトル アクセサリー: 保護カバー

寸法: 38.5 mm x 45 mm

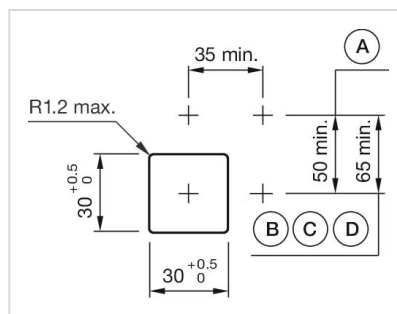
素材: プラスチック

製品属性: 押しボタンスイッチ用

ヒント: ヒンジ式、密閉仕様あり
フロントパネル 厚さ 2mm 減
最小間隔以上が必要となりますのでご注意ください。

外観: 透明

マウントカットアウト:



A = ねじ端子
B = スプリングケージ端子 (PIT)
C = プラグイン端子 6.3 mm x 0.8 mm
D = ダブルプラグイン接続 6.3 mm x 0.8 mm

寸法図:

