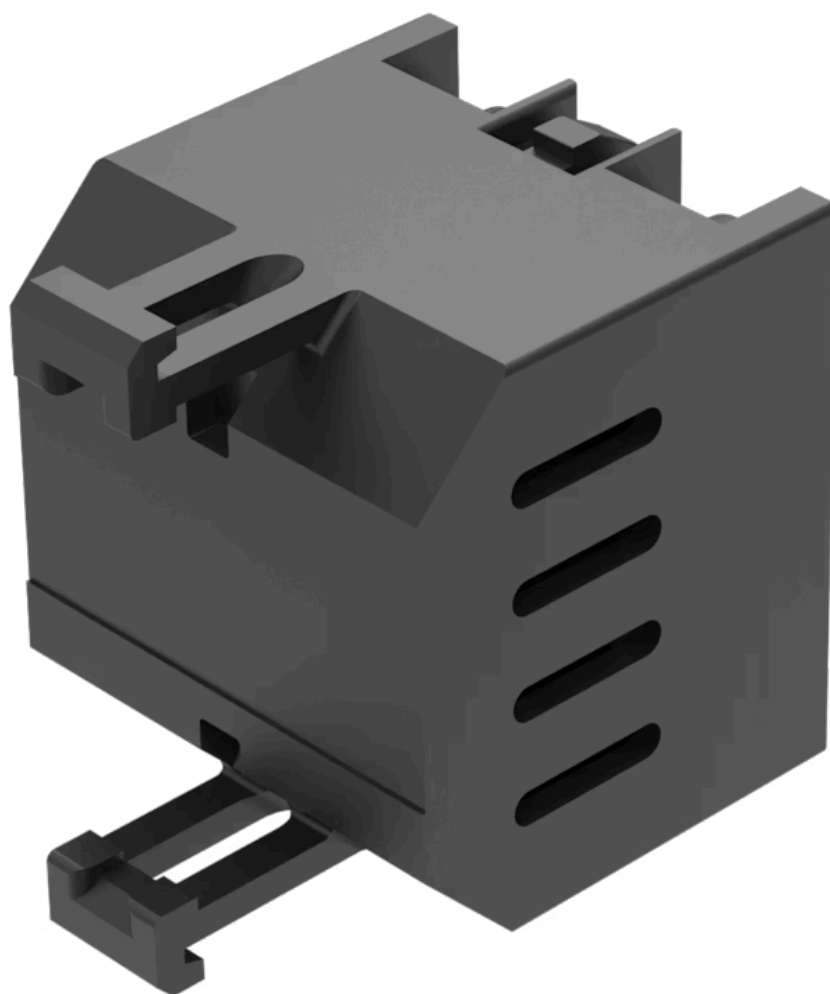


抵抗ダイオードブロック

704.941.9



<https://www.eao.com/component/704.941.9/ja/re...>

お客様の製品:



704.941.9 抵抗ダイオードブロック

電気的特性

定格電圧: 130 - 230 V AC

機械的特性

端子: ねじ端子

重量: 0.019 kg

その他

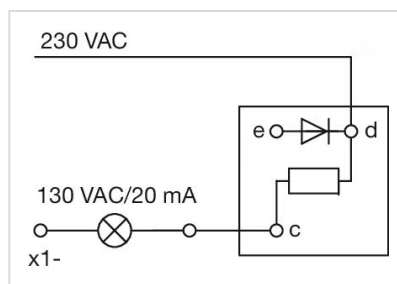
簡単な説明: 抵抗ダイオードブロック, プラスチック, ねじ端子, 130 - 230 V AC

タイトル アクセサリー: 抵抗ダイオードブロック

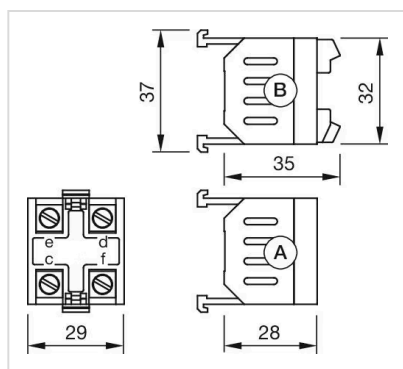
素材: プラスチック

製品属性: ランプ電圧/電流 130 V、20 mA

配線図:



寸法図:



A = ねじ端子

B = スプリングケージ端子 (PIT)