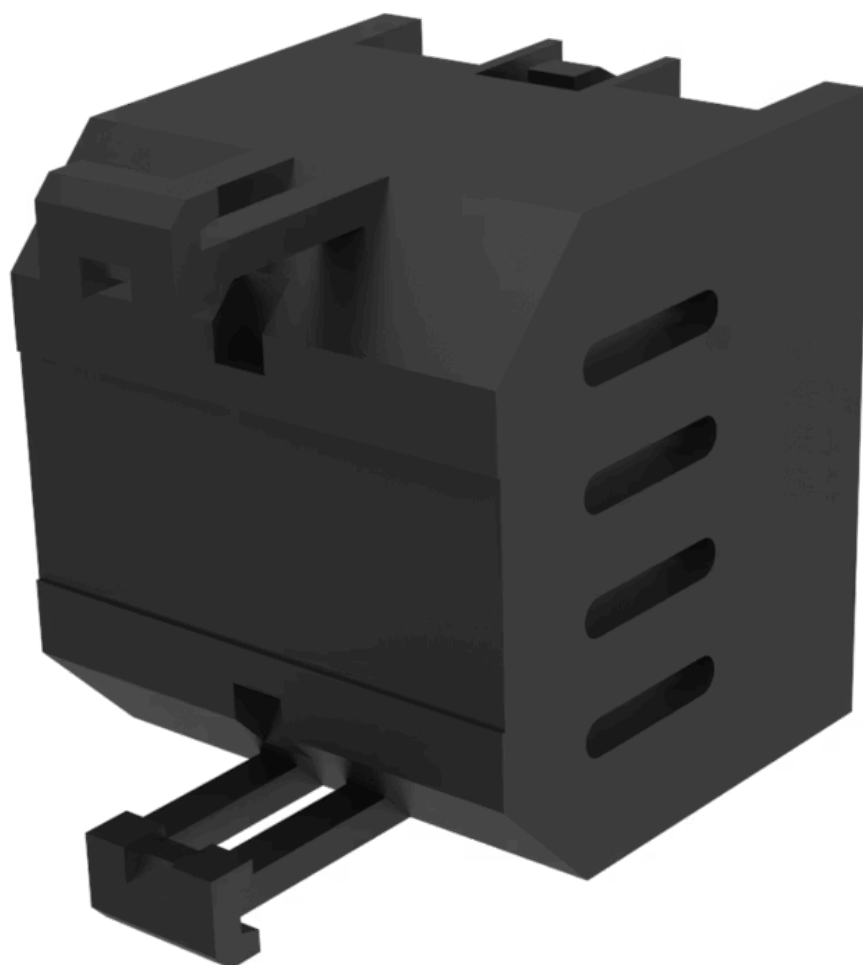


# ダイオードブロック 1N4007

704.942.5



<https://www.eao.com/component/704.942.5/ja/1n...>

お客様の製品:

---



704.942.5  
ダイオードブロック 1N4007

機械的特性

端子: ねじ端子

重量: 0.02 kg

その他

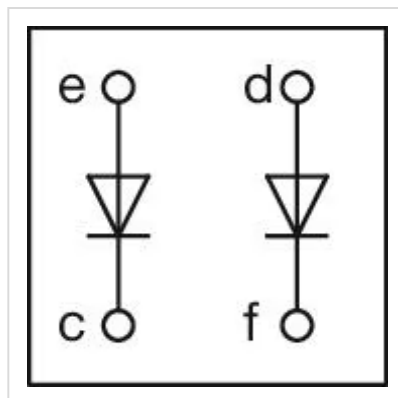
簡単な説明:

ダイオードブロック 1N4007, ねじ端子

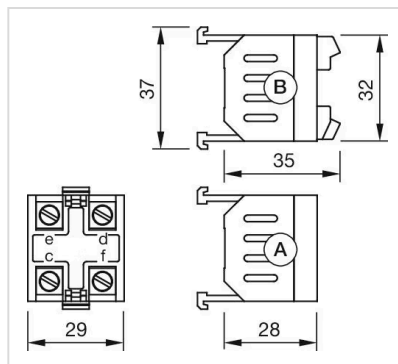
タイトル アクセサリー:

ダイオードブロック 1N4007

配線図:



寸法図:



A = ねじ端子  
B = スプリングケージ端子 (PIT)