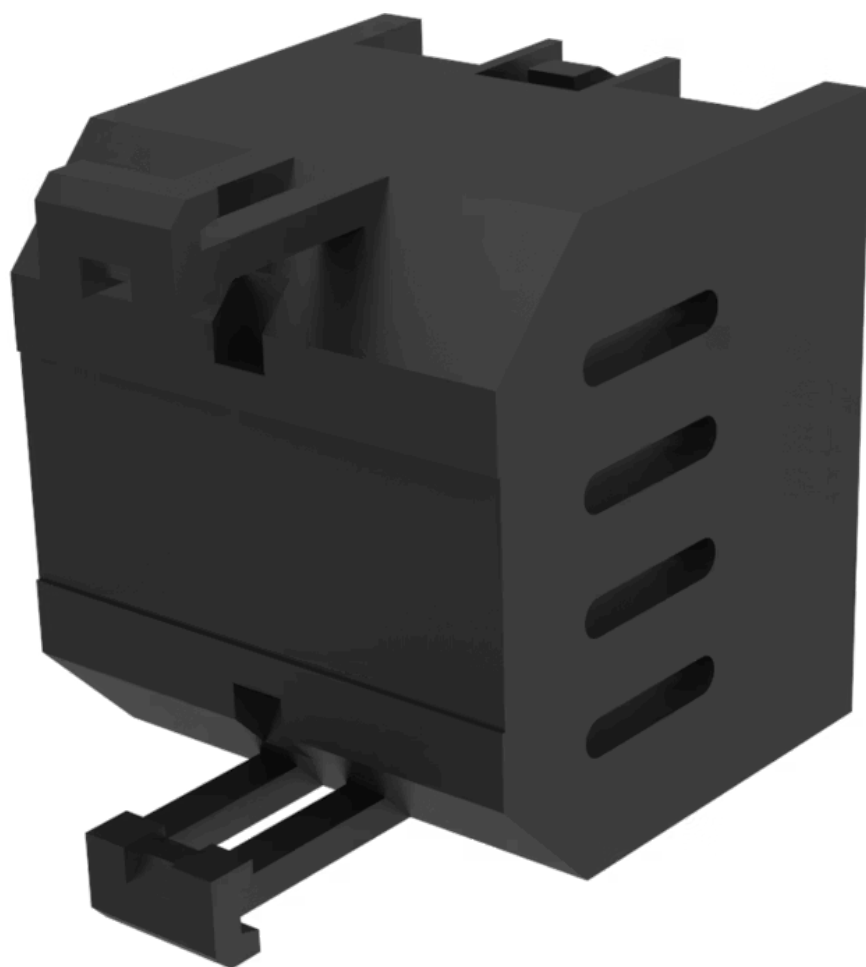


# ダイオードブロック 1N4007

704.942.5P



<https://www.eao.com/component/704.942.5P/ja/1...>

お客様の製品:

---



704.942.5P  
ダイオードブロック 1N4007

機械的特性

端子: プッシュインターミナル

重量: 0.015 kg

その他

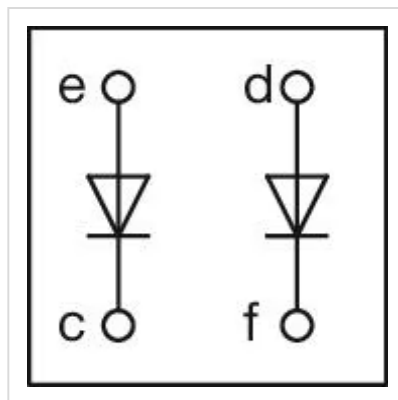
簡単な説明:

ダイオードブロック 1N4007, プッシュインターミナル

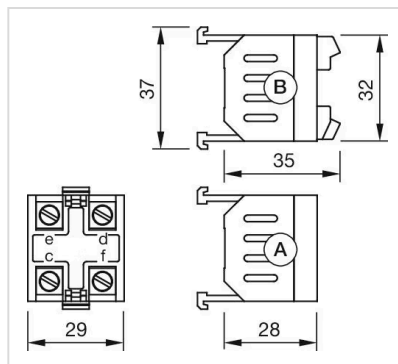
タイトル アクセサリー:

ダイオードブロック 1N4007

配線図:



寸法図:



A = ねじ端子

B = スプリングケージ端子 (PIT)