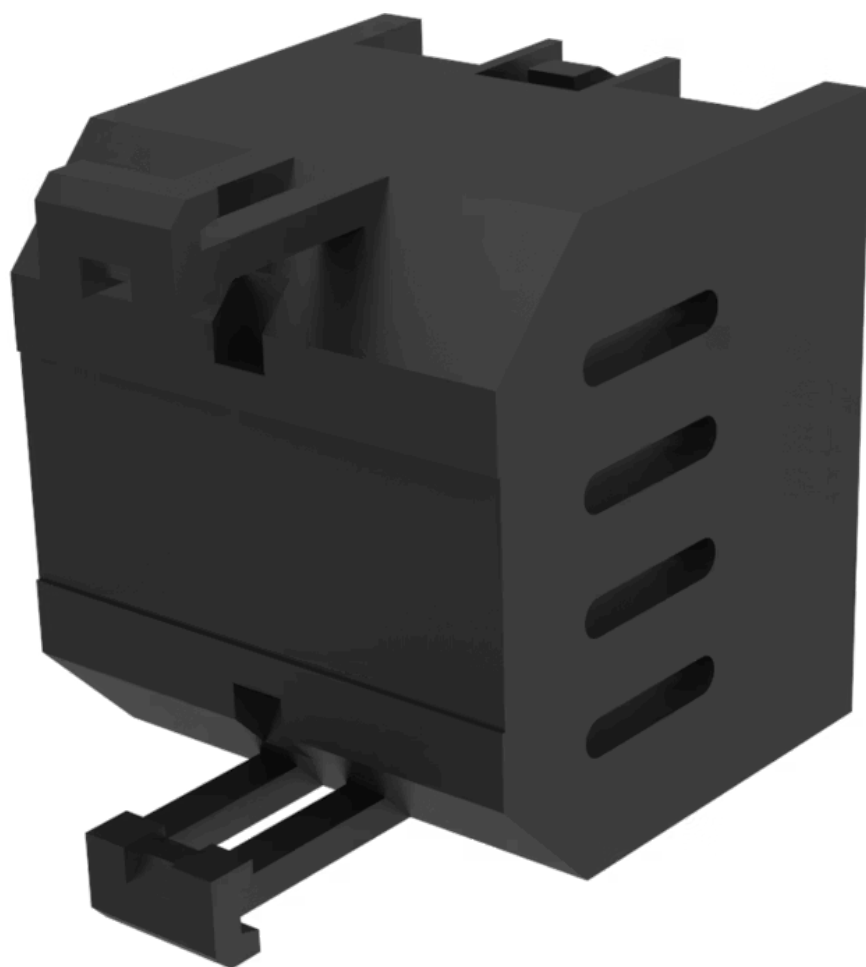


フラッシャーエレメント

704.943.0



<https://www.eao.com/component/704.943.0/ja/fl...>

お客様の製品:



704.943.0 フラッシャーエレメント

電気的特性

定格電圧: 130 - 230 V AC/DC $\pm 6\%$

定格電流: 20 mA

機械的特性

端子: ねじ端子

重量: 0.026 kg

周辺条件

IP保護等級: IP30背面

使用温度: 0 °C ~ + 50 °C

認証

REACH: REACH compliant

RoHS: RoHS compliant

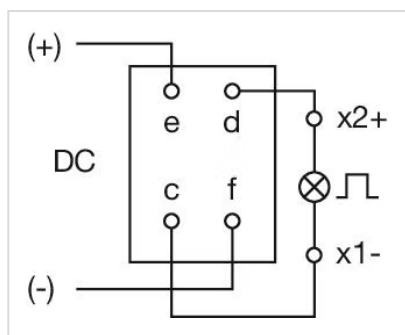
その他

簡単な説明: フラッシャーエレメント, 130 - 230 V AC/DC $\pm 6\%$, ねじ端子

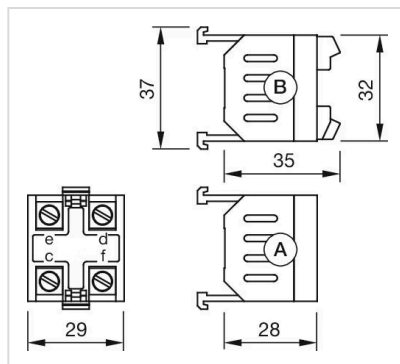
ハウジング 材質: プラスチック、UL

製品属性: ランプ電圧/電流 130 V、20 mA

配線図:



寸法図:



A = ねじ端子
B = スプリングケージ端子 (PIT)