

フラッシャーエレメント

704.943.2P



<https://www.eao.com/component/704.943.2P/ja/f...>

お客様の製品:



704.943.2P フラッシャーエレメント

電気的特性

定格電圧: 130 V AC/DC +10%

定格電流: 3 mA

機械的特性

端子: プッシュインターミナル

重量: 0.02 kg

周辺条件

IP保護等級: IP30背面

使用温度: 0 °C ~ + 50 °C

認証

REACH: REACH compliant

RoHS: RoHS compliant

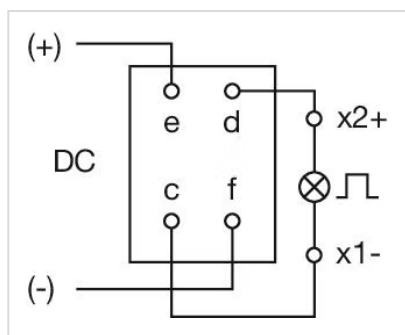
その他

簡単な説明: フラッシャーエレメント, 130 V AC/DC +10%, プッシュインターミナル

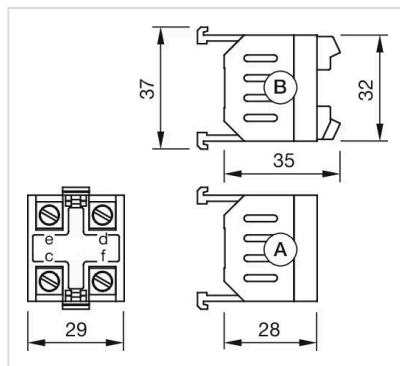
ハウジング 材質: プラスチック、UL

製品属性: ランプ電圧/電流 130 V、3 mA

配線図:



寸法図:



A = ねじ端子
B = スプリングケージ端子 (PIT)