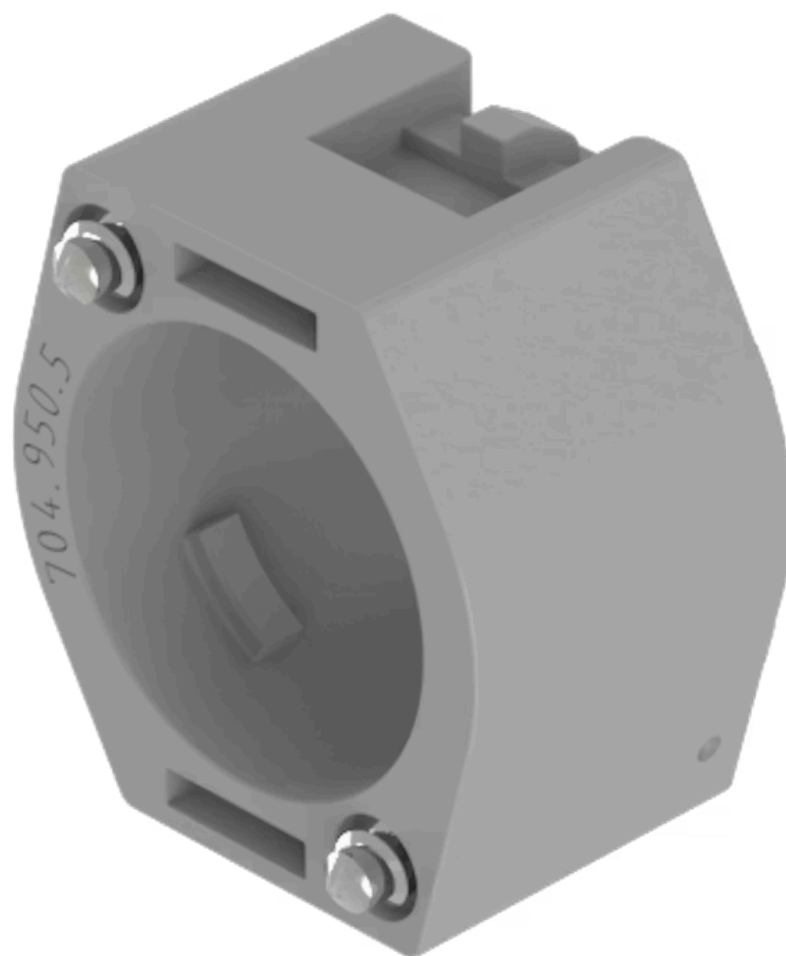


バヨネットフランジ

704.950.5



<https://www.eao.com/component/704.950.5/ja/ba...>

お客様の製品:



704.950.5 バヨネットフランジ

取付け

取付けタイプ:

パネル実装

機械的特性

締め付けトルク:

最大 0.40 ~ 0.50 Nm

重量:

0.01 kg

認証

REACH:

REACH compliant

RoHS:

RoHS compliant

その他

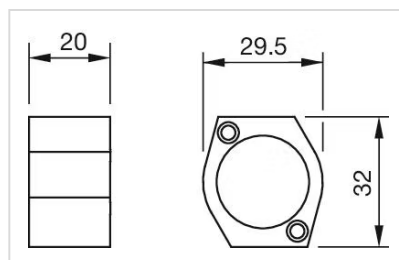
簡単な説明:

バヨネットフランジ, プラスチック

素材:

プラスチック

寸法図:



部品番号 704.950.5 用