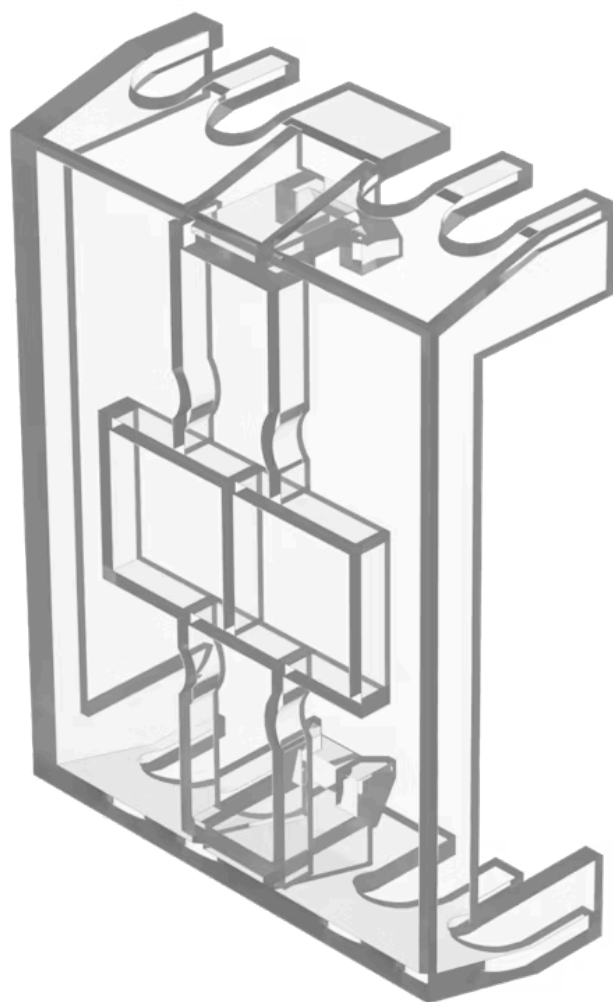


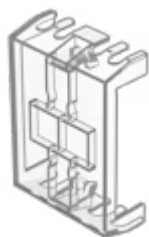
端子カバー

704.964.5



<https://www.eao.com/component/704.964.5/ja/te...>

お客様の製品:



704.964.5 端子カバー

電気的特性

順電圧:

機械的特性

端子: ねじ端子

重量: 0.003 kg

その他

簡単な説明: 端子カバー, プラスチック, ねじ端子

タイトル アクセサリー: 端子カバー

素材: プラスチック

製品属性: ねじ端子カバー用

寸法図:

