

# レジェンドフレーム

704.968.3



<https://www.eao.com/component/704.968.3/ja/le...>

お客様の製品:

---



## 704.968.3 レジェンドフレーム

### 前面

色: 黒

### 取付け

デザイン: フラッシュ

取付けタイプ: 接着剤

### 機械的特性

重量: 0.001 kg

### その他

簡単な説明: レジェンドフレーム, 35 mm x 57.5 mm x 0.75 mm, アルミニウム, 接着剤, 黒, アノダイズド

タイトル アクセサリー: レジェンドフレーム

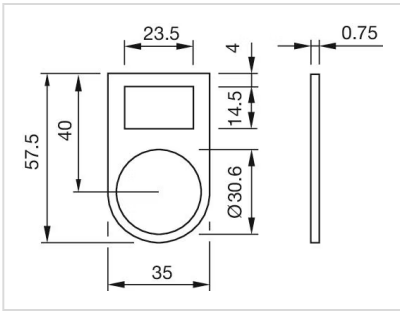
寸法: 35 mm x 57.5 mm x 0.75 mm

素材: アルミニウム

製品属性: フラッシュデザイン用

ヒント: カラーアルマイトの色は、製造上の理由により異なる場合があります。

寸法図:



部品番号 704.968.3 用