

アクチュエーター

71-600.0



<https://www.eao.com/component/71-600.0/ja/act...>

お客様の製品:



71-600.0 アクチュエーター

取付け

取付けタイプ: パネル実装

機械的特性

重量: 0.004 kg

周辺条件

IP保護等級: IP65前面

使用温度: - 25 ° C ~ + 55 ° C

認証

REACH: REACH compliant

RoHS: RoHS compliant

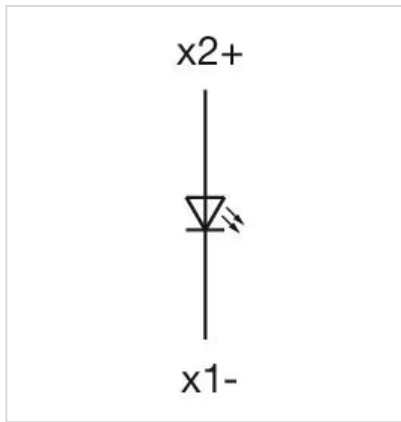
その他

簡単な説明: アクチュエーター

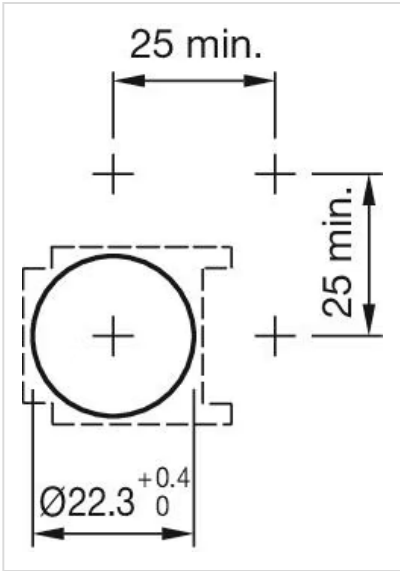
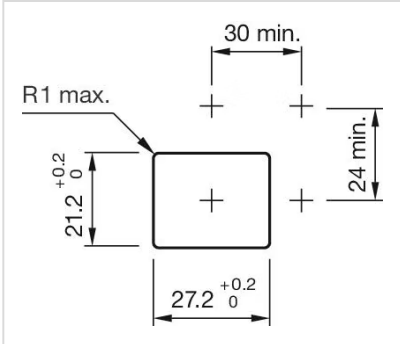
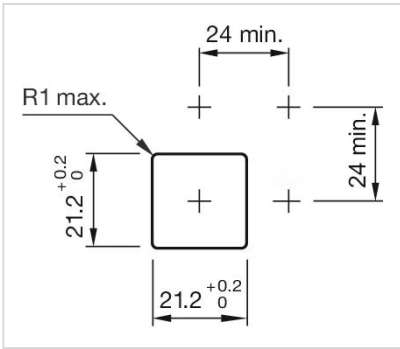
素材: プラスチック

ヒント: フロントプレートの取付け穴のピッチは、PCBの穴 \varnothing 3.5 mm と一致させる必要があります。

配線図:



マウントカットアウト:



寸法图:

