

アクチュエーター

71-611.0



<https://www.eao.com/component/71-611.0/ja/act...>

お客様の製品:



71-611.0 アクチュエーター

取付け

取付けタイプ: パネル実装

操作・表示部分

レンズ 照光: 照光用

電気的特性

スイッチング電圧とスイッチング電流:

Switch rating AC $\cos\phi$ 0,7 ... 0,8 gemäss EN IEC 60947-5-1		
Voltage	250 VAC	
Current	3 A	
Switch rating DC gemäss EN IEC 60947-5-1		
Voltage	24 VDC	250 VDC
Current	3 A	0.5 A

サージ電圧耐性: 2500 VAC、50 Hz、1 分間、DIN / IEC 60512-2 に準拠、全端子とアース間

推奨最低動作データ:

機械的特性

スイッチング動作: モメンタリ

スイッチングシステム: セルフクリーニング、ダブルブレードスナップアクションスイッチングシステム、1エレメントにつきノーマルクローズ接点1個、ノーマルオープン接点1個。

機械的寿命: 操作回数200万回

操作力: 3 N ~ 7 N

操作トラベル: 約 3 mm

締め付けトルク: フィキシングナット 最大 0.5 Nm

重量: 0.005 kg

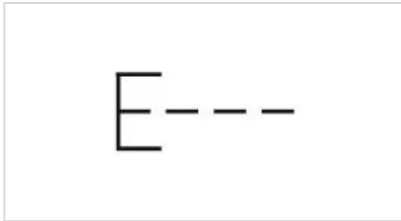
周辺条件

IP保護等級:	IP65前面
使用温度:	- 25 ° C ~ + 55 ° C
保存温度:	- 40 ° C ... + 85 ° C
耐衝撃性:	Max. 500 m/s ² , pulse width, 3-axis (sinusoidal EN IEC 60068-2-27)
耐振動性:	最大 100 m / s ² 10 Hz ~ 500 Hz、 (正弦波 EN IEC 60068-2-6)
耐候性:	耐湿性、定常状態。56日、+ 40 ° C / 93 %相対湿度、EN IEC 60068-2-78に準拠

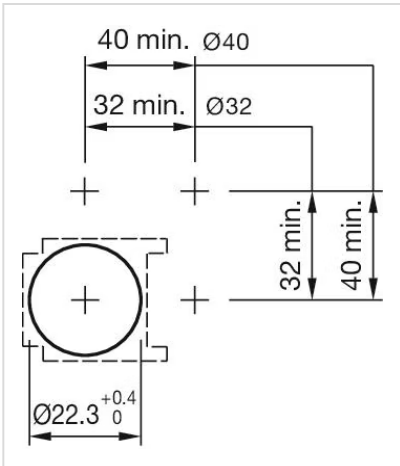
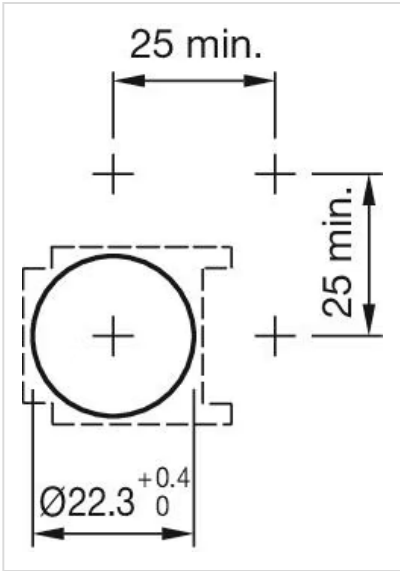
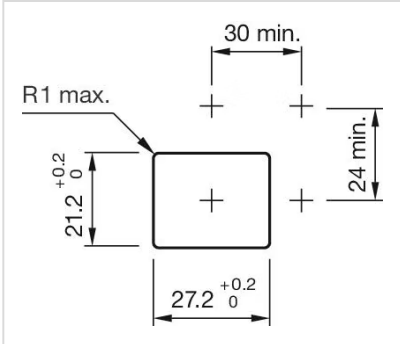
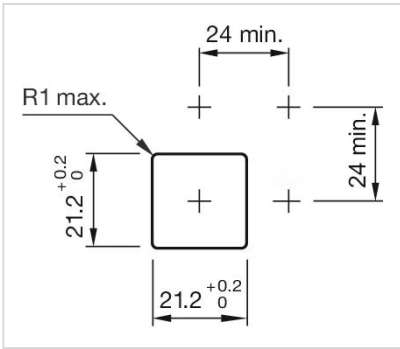
認証

準拠:	CE, UKCA, 2011 / 65 / EC (RoHS), 2014 / 35 / EU (LVD)
REACH:	REACH compliant
RoHS:	RoHS compliant

その他

簡単な説明:	アクチュエーター, 照光用, モメンタリ
ハウジング 色:	黒
ハウジング 材質:	プラスチック、UL
製品属性:	フロントプレートの取付け穴のピッチは、PCBの穴 Ø 3.5 mm と一致させる必要があります。
ヒント:	フロントプレートの取付け穴のピッチは、PCBの穴 Ø 3.5 mm と一致させる必要があります。
配線図:	

マウントカットアウト:



寸法図:

