

アクチュエーター

71-636.0/D



<https://www.eao.com/component/71-636.0/D/ja/a...>

お客様の製品:



71-636.0/D アクチュエーター

取付け

取付けタイプ: パネル実装

電気的特性

スイッチング電圧とスイッチング電流:

Switch rating AC $\cos\phi$ 0,7 ... 0,8 gemäss EN IEC 60947-5-1		
Voltage	250 VAC	
Current	3 A	
Switch rating DC gemäss EN IEC 60947-5-1		
Voltage	24 VDC	250 VDC
Current	3 A	0.5 A

サージ電圧耐性: 2500 VAC、50 Hz、1 分間、DIN / IEC 60512-2 に準拠、全端子とアース間

推奨最低動作データ:

機械的特性

スイッチング動作: オルタネイト - レスト (a) - モメンタリ

スイッチングシステム: セルフクリーニング、ダブルブレードスナップアクションスイッチングシステム、1エレメントにつきノーマルクローズ接点1個、ノーマルオープン接点1個。

スイッチングポジション: 3ポジション

スイッチング角度: 90° 左 / 42° 背面

機械的寿命: 5万回

締め付けトルク: フィキシングナット 最大 0.5 Nm

重量: 0.026 kg

周辺条件

IP保護等級: IP65前面

使用温度: - 25 °C ~ + 55 °C

保存温度: - 40 ° C ... + 85 ° C
耐衝撃性: Max. 500 m/s², pulse width, 3-axis (sinusoidal EN IEC 60068-2-27)
耐振動性: 最大 100 m / s² 10 Hz ~ 500 Hz、 (正弦波 EN IEC 60068-2-6)
耐候性: 耐湿性、定常状態。56日、+ 40 ° C / 93 %相対湿度、EN IEC 60068-2-78に準拠

認証

準拠: CE, UKCA, 2011 / 65 / EC (RoHS), 2014 / 35 / EU (LVD)

REACH: REACH compliant

RoHS: RoHS compliant

その他

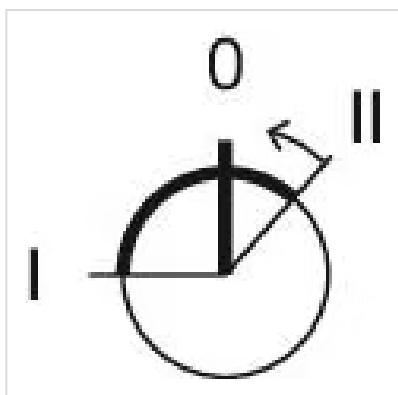
簡単な説明: アクチュエーター, オルタネイト - レスト (a) - モメンタリ

ハウジング 材質: プラスチック、UL

製品属性: 標準ロック DOM 311

ヒント: 標準ロック DOM 311

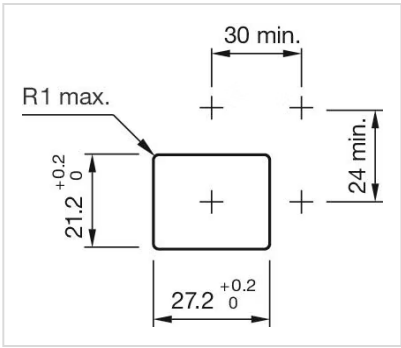
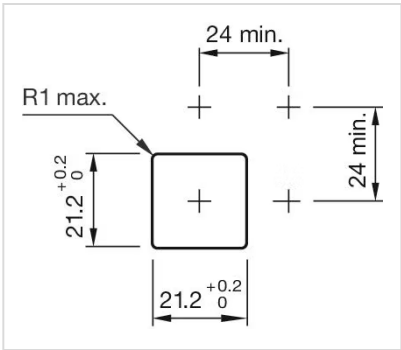
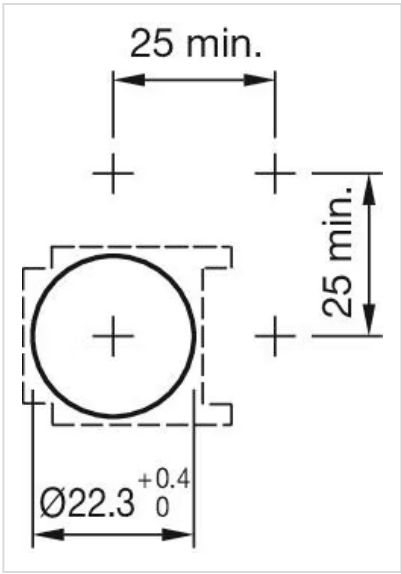
スイッチングポジション:



配線図:



マウントカットアウト:



寸法图:

