

アクチュエーター

71-642.0A



<https://www.eao.com/component/71-642.0A/ja/ac...>

お客様の製品:



71-642.0A アクチュエーター

取付け

取付けタイプ: パネル実装

操作・表示部分

レバー 材質: プラスチック

レバー 形状: ショート

電気的特性

スイッチング電圧とスイッチング電流:

Switch rating AC $\cos\phi$ 0,7 ... 0,8
gemäss EN IEC 60947-5-1
Voltage 250 VAC
Current 3 A

Switch rating DC
gemäss EN IEC 60947-5-1
Voltage 24 VDC 250 VDC
Current 3 A 0.5 A

サージ電圧耐性: 2500 VAC、50 Hz、1 分間、DIN / IEC 60512-2 に準拠、全端子とアース間

推奨最低動作データ:

機械的特性

スイッチング動作:	レスト - オルタネイト
スイッチングシステム:	セルフクリーニング、ダブルブレードスナップアクションスイッチングシステム、1エレメントにつきノーマルクローズ接点1個、ノーマルオープン接点1個。
スイッチング ポジション:	2ポジション
スイッチング角度:	90° 背面
機械的寿命:	操作回数10万回
締め付けトルク:	フィキシングナット 最大 0.5 Nm
重量:	0.005 kg

周辺条件

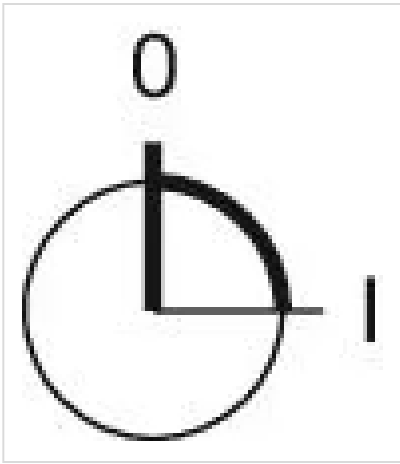
IP保護等級:	IP65前面
使用温度:	- 25 ° C ~ + 55 ° C
保存温度:	- 40 ° C ... + 85 ° C
耐衝撃性:	Max. 500 m/s ² , pulse width, 3-axis (sinusoidal EN IEC 60068-2-27)
耐振動性:	最大 100 m / s ² 10 Hz ~ 500 Hz、 (正弦波 EN IEC 60068-2-6)
耐候性:	耐湿性、定常状態。56日、+ 40 ° C / 93 %相対湿度、EN IEC 60068-2-78に準拠

認証

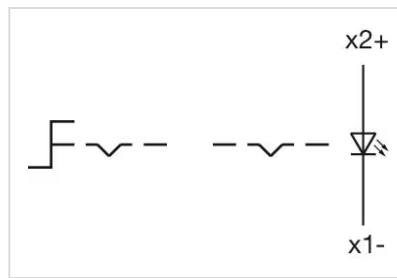
準拠:	CE, UKCA, 2011 / 65 / EC (RoHS), 2014 / 35 / EU (LVD)
REACH:	REACH compliant
RoHS:	RoHS compliant

その他

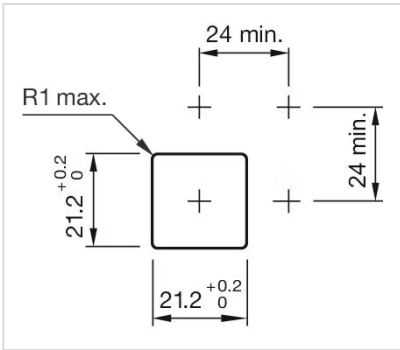
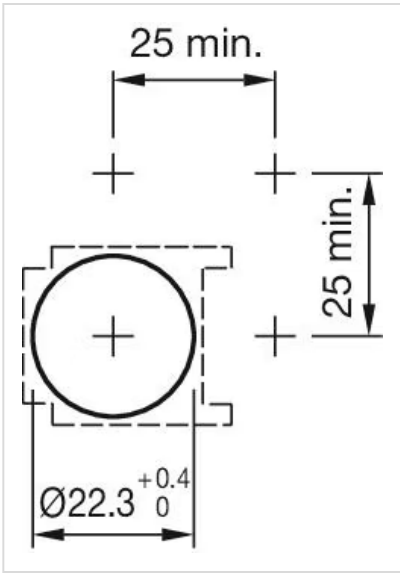
簡単な説明:	アクチュエーター、照光オプション、ショート、レスト - オルタネイト
ハウジング 材質:	プラスチック、UL
ヒント:	フロントプレートの取付け穴のピッチは、PCBの穴 Ø 3.5 mm と一致させる必要があります。
スイッチングポジション:	



配線図:



マウントカットアウト:



寸法図:

