

照光式押しボタンスイッチ Ø 22 mm ステンレススチール 316L

82-6651.1000



<https://www.eao.com/component/82-6651.1000/ja...>

お客様の製品:



82-6651.1000 照光式押しボタンスイッチ Ø 22 mm ス テンレススチール 316L

前面

フロント寸法:	Ø 25 mm
フロント形状:	丸形
フロントベゼル 材質:	ステンレススチール316L
フロントベゼル 形状:	フラッシュ

取付け

取付け穴:	Ø 22 mm
取付けタイプ:	パネル実装

操作・表示部分

レンズ 色:	銀
レンズ 素材:	ステンレススチール316L
レンズ 照光:	非照光
レンズ 形状:	フラッシュ
レンズ 外観:	不透明

電気的特性

スイッチング電圧とスイッチング電流:

UL 508 準拠 (銀接点)	
cosφ 0.75 ~ 0.8	
電圧	電流
120 VAC	5 A
240 VAC	3 A
24 VAC	1 A

IEC 60947-5-1 (銀接点)に準拠

サービス分類 AC-15

電圧

24 VAC

35 VAC

110 VAC

220 VAC

スイッチ定格 DCサービスカテゴリ DC-13(銀接点)

電圧

24 VDC

35 VDC

110 VDC

220 VDC

電流

1 A

1 A (M12バージョン)

1 A

0.5 A

電流

0.7 A

0.5 A (M12バージョン)

0.2 A

0.1 A

接点:	1 FS
定格動作電圧 Ue :	250 VAC
定格絶縁電圧 Ui :	250 V
短絡保護装置:	ヒューズ / 500 V / 5 A / gG
定格短絡電流:	AC: 1 kA DC: 1 kA
スイッチング定格:	36 V AC/DC @ 0,6 A
電氣的寿命:	5万回操作
電氣強度:	1500 VAC、50 Hz 1分間 ライフ端子とグラウンド間
汚染度:	2, EN IEC 60947-1に準拠
熱電流 Ith :	5 A

機械的特性

端子:	プラグイン端子, 2.8 x 0.5 mm
接点 材質:	銀
スイッチング動作:	モメンタリ
スイッチング方式:	スナップアクションスイッチングエレメント
機械的寿命:	操作回数100万回
操作力:	4 ~ 7 N
操作トラベル:	約 3 mm
締め付けトルク:	0.5 ~ 0.6 Nm
重量:	0.026 kg

周辺条件

IP前面保護等級:	IP65、IP67
使用温度:	- 30 ° C ~ + 70 ° C
保存温度:	

- 40 °C ... + 80 °C

耐衝撃性: 最大 500 m / s2 IEC 60068-2-27 に準拠
耐振動性: 10 ~ 500 Hz、振幅 1.5 mm p-p (IEC 60068-2-6 に準拠)
耐候性: 湿熱、21日間 (IEC 60512-11に準拠)

認証

認証: CB, CCC, C UL, UL
準拠: CE, 2011 / 65 / EC (RoHS), 2014 / 35 / EU (LVD)
REACH: REACH compliant
RoHS: RoHS compliant

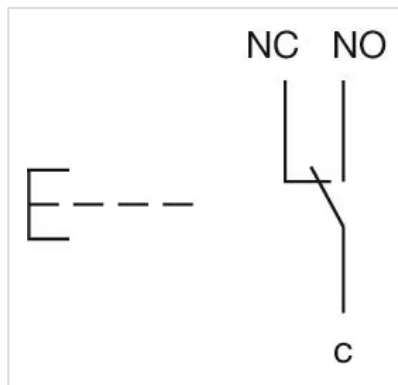
その他

簡単な説明: 照光式押しボタンスイッチ Ø 22 mm ステンレススチール 316L, モメンタリ, 36 V AC/DC @ 0,6 A, 1 FS, プラグイン端子, 2.8 x 0.5 mm, 丸形, ステンレススチール 316L, 銀

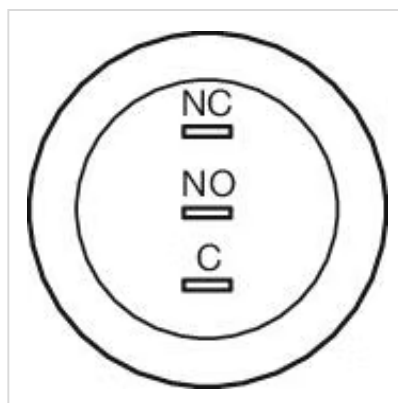
ハウジングサイズ: 19 mm

ヒント: スイッチング電圧 : 最大 36 V AC/1A、最大 36 V DC/0.6

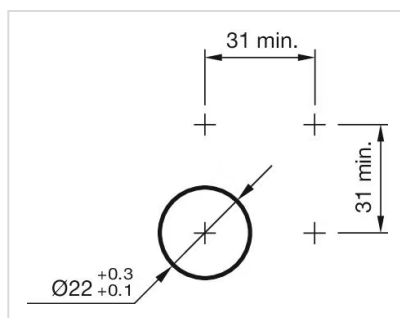
配線図:



コンポーネント レイアウト:



マウントカットアウト:



寸法図:

