

# アクチュエーター

84-1201.0



<https://www.eao.com/component/84-1201.0/ja/ac...>

お客様の製品:

---



## 84-1201.0 アクチュエーター

### 前面

フロント寸法:	Ø 25 mm
フロント形状:	丸形
フロントベゼル 色:	黒
フロントベゼル 材質:	アルミニウム

### 取付け

デザイン:	フラッシュ
取付け穴:	Ø 22.5 mm
取付けタイプ:	パネル実装

### 操作・表示部分

レンズ 照光:	照光用
---------	-----

### 機械的特性

スイッチング動作:	モメンタリ
スイッチング方式:	ショートトラベルエレメント
機械的寿命:	操作回数 ≥ 100万回
操作力:	4.5 N ±1 N (レンズの位置で測定)
操作トラベル:	1.2 mm
締め付けトルク:	フィキシングナット 0.8 Nm
重量:	0.007 kg

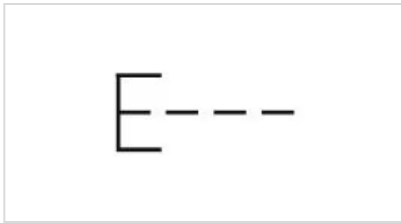
## 周辺条件

IP前面保護等級:	IP65、IP67
IP保護等級:	IP65、IP67
使用温度:	- 25 ° C ~ + 70 ° C
保存温度:	- 40 ° C ... + 85 ° C
耐候性:	耐湿性、周期性：96時間、+ 25 ° C / 97 %、+ 55 ° C / 93 % 相対湿度、EN IEC 60068-2-30に準拠 耐湿性、定常状態。56日、+ 40 ° C / 93 % 相対湿度、EN IEC 60068-2-78に準拠 急激な温度変化：100サイクル、-40 ° C ~ + 80 ° C、EN / IEC 60068-2-14に準拠

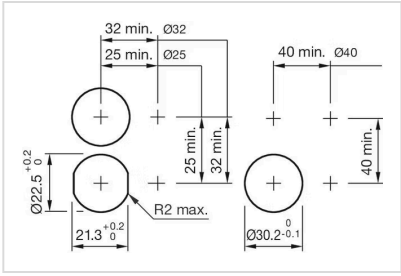
## 認証

認証:	EBC (TSI PRM), NFF
準拠:	CE, UKCA, 2011 / 65 / EC (RoHS)
REACH:	REACH compliant
RoHS:	RoHS compliant

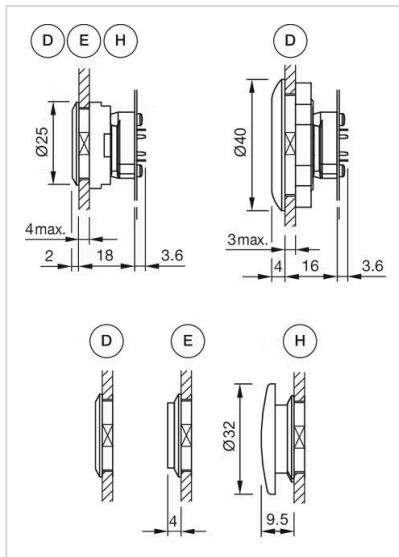
## その他

簡単な説明:	アクチュエーター、Ø 22.5 mm, Ø 25 mm, 照光用, 丸形, 黒, アルミニウム, アノダイズド, モメンタリ, IP65、IP67
寸法:	Ø 25 mm
ハウジング 色:	黒
ハウジング 材質:	アルミニウム
説明 コンポーネント:	アクチュエーターハウジングの材質：UL94 V0に準拠したプラスチック
配線図:	

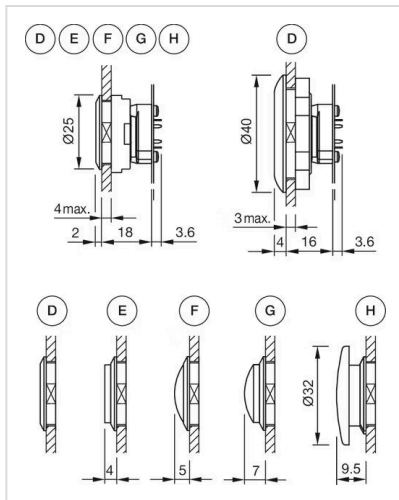
マウントカットアウト:



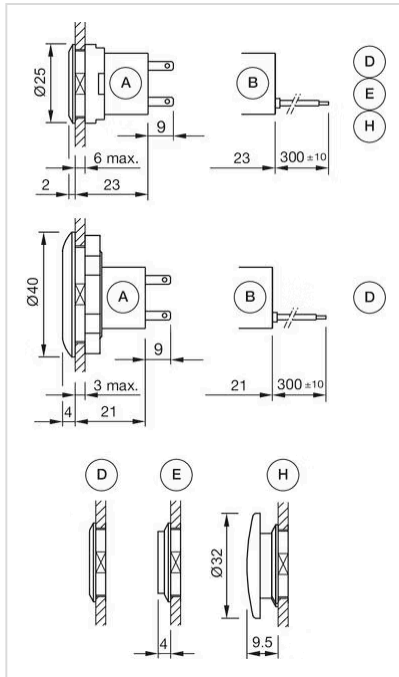
寸法図:



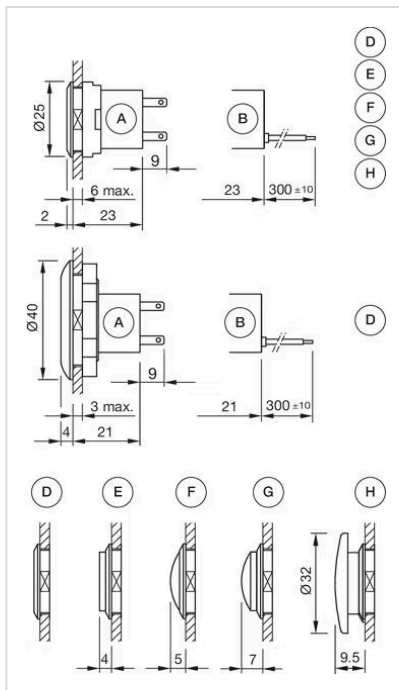
D = フロントリングと同じ高さのレンズカバー  
 E = フロントリングより突起したレンズカバー  
 H = マッシュルームヘッドレンズ圧力カバー



D = フロントリングと同じ高さのレンズカバー  
 E = フロントリングと同じ高さのレンズキャップ  
 F = フロントリングの上に突起したレンズカバー  
 G = フロントリングの上に突起したレンズカバー  
 H = マッシュルームヘッドレンズ圧力キャップ



- A = プラグイン端子 2.8 mm x 0.8 mm
- B = リボンケーブル
- D = フロントリングと同じ高さのレンズキャップ
- E = フロント・リングより突起したレンズ・キャップ
- H = マッシュルームヘッドレンズ圧力キャップ



- A = プラグイン端子 2.8 mm x 0.8 mm
- B = リボンケーブル
- D = フロントリングと同じ高さのレンズキャップ
- E = フロント・リングより突起したレンズ・キャップ
- F = フロント・リングと同じ高さの凸型レンズ・キャップ
- G = フロント・リングの上に突起した凸型レンズ・キャップ
- H = マッシュルームヘッドレンズ