

アクチュエーター

84-3100.0



<https://www.eao.com/component/84-3100.0/ja/ac...>

お客様の製品:



84-3100.0 アクチュエーター

前面

| | |
|-------------|---------|
| フロント寸法: | Ø 25 mm |
| フロント形状: | 丸形 |
| フロントベゼル 色: | 黒 |
| フロントベゼル 材質: | プラスチック |

取付け

| | |
|---------|-----------|
| デザイン: | フラッシュ |
| 取付け穴: | Ø 22.5 mm |
| 取付けタイプ: | パネル実装 |

機械的特性

| | |
|----------|------------------------|
| 操作力: | 4.5 N ±1 N (レンズの位置で測定) |
| 締め付けトルク: | フィキシングナット 0.8 Nm |
| 重量: | 0.004 kg |

周辺条件

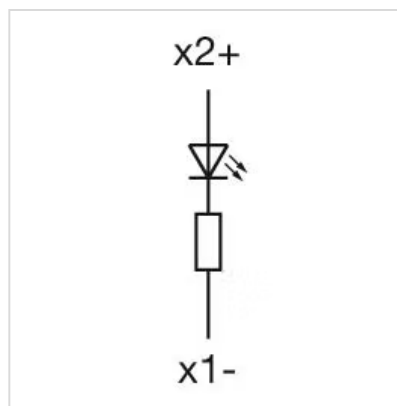
| | |
|------------------|---|
| IP前面保護等級: | IP40 |
| IP保護等級: | IP40 |
| 使用温度: | - 25 ° C ~ + 70 ° C |
| 保存温度: | - 40 ° C ... + 85 ° C |
| 耐候性: | 耐湿性、周期性：96時間、+ 25 ° C / 97 %、+ 55 ° C / 93 % 相対湿度、EN IEC 60068-2-30に準拠 耐湿性、定常状態。56日、+ 40 ° C / 93 % 相対湿度、EN IEC 60068-2-78に準拠 急激な温度変化：100サイクル、-40 ° C ~ + 80 ° C、EN / IEC 60068-2-14に準拠 |

認証

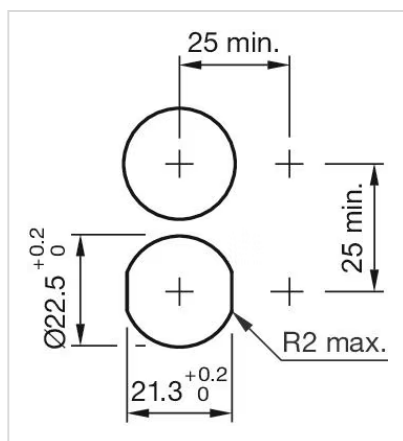
| | |
|---------------|---------------------------------|
| 認証: | EBC (TSI PRM), NFF |
| 準拠: | CE, UKCA, 2011 / 65 / EC (RoHS) |
| REACH: | REACH compliant |
| RoHS: | RoHS compliant |

その他

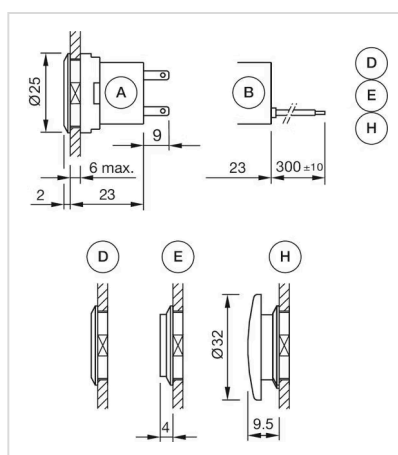
| | |
|--------------------|--|
| 簡単な説明: | アクチュエーター、Ø 22.5 mm, Ø 25 mm, 丸形, 黒, プラスチック, IP40 |
| ヒント: | 照光用レンズ、非照光ベゼル |
| 説明 コンポーネント: | アクチュエーターハウジングの材質：UL94 V0に準拠したプラスチック |
| 配線図: | |



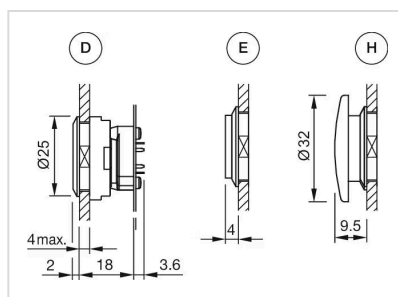
マウントカットアウト:



寸法図:



- A = プラグイン端子 2.8 mm x 0.8 mm
- B = リボンケーブル
- D = フロントリングと同じ高さのレンズキャップ
- E = フロント・リングより突起したレンズ・キャップ
- H = マッシュルームヘッドレンズ圧力キャップ



- D = フロントリングと同じ高さのレンズカバー
- E = フロントリングより突起したレンズカバー
- H = マッシュルームヘッドレンズ圧力カバー