

# 非常停止スイッチ

84-5241.8D20



<https://www.eao.com/component/84-5241.8D20/ja...>

お客様の製品:

---



## 84-5241.8D20 非常停止スイッチ

### 前面

フロント寸法:  $\varnothing$  32 mm

フロント形状: 丸形

### 取付け

取付け穴:  $\varnothing$  22.3 mm

取付けタイプ: パネル実装

### 操作・表示部分

レンズ色: 赤

レンズ素材: プラスチック

レンズ照光: 照光用

レンズ形状: マッシュルームヘッド

レンズ外観: 不透明

レンズ: 丸形

スイッチングポジションリング: 黒

照光色: 赤 / 緑

### 電気的特性

スイッチング電圧とスイッチング電流:

スイッチ定格 AC 銀接点(金めっき)

EN IEC 60947-5-1に準拠、サービスカテゴリAC-15

電圧	120 VAC	240 VAC
電流	3 A	1.5 A

スイッチ定格 AC 銀接点(金めっき)

EN IEC 60947-5-1に準拠、サービスカテゴリDC-13

NO接点 (48VA)	NC 接点 (60 VA)	NO/NC 接点
12 VDC/2.0 A	12 VDC/2.5 A	125 VDC/0.22 A
DC24V/2.0A	24 VDC/2.5 A	250 VDC/0.11 A
48 VDC/1.0 A	48 VDC/1.25 A	
60 VDC/0.8 A	60 VDC/1.0 A	

接点:	2 NC
定格電圧:	2.2 - 2.6 V DC (LED)
定格電流:	30 mA
定格動作電圧 <b>Ue</b> :	EN IEC 60947-1に基づく AC250V/DC
定格インパルス耐電圧 <b>Uimp</b> :	4 kV、EN IEC 60947-1に準拠
定格絶縁電圧 <b>Ui</b> :	EN / IEC 60947-1に準拠した250 V
定格短絡電流:	1 000 A、短絡装置 6 A gG タイプ(EN 60947-5-1)
推奨最低動作データ:	電圧 1 VAC/DC 電流 1 mA
スイッチング定格:	250 V AC @ 1,5 A
電氣的寿命:	5万回操作
電気強度:	500 VAC、50 Hz、1 分間 DIN IEC 60512-2 に準拠
過電圧カテゴリ:	III, EN / IEC 61058-1に準拠
汚染度:	3、EN IEC 60947-1に準拠
保護等級:	II, EN / IEC 60947-5に準拠
規格:	EN 60947-5-1、EN 60947-5-5、DIN EN ISO 13850、EN IEC 60204 に準拠
熱電流 <b>Ith</b> :	5 A

機械的特性

端子:	プラグイン端子, 2.8 x 0.5 mm
接点 材質:	金
スイッチング動作:	オルタネイト
スイッチング方式:	スローメーカースイッチングエレメント
リリースタイプ:	ツイストリリース
機械的寿命:	操作回数250 000 回
操作力:	20 N ±4 N

操作トラベル:	約 4mm
締め付けトルク:	フィキシングナット 0.8 Nm
重量:	0.028 kg

### 周辺条件

<b>IP</b> 前面保護等級:	IP65, IP66, IP67、DIN EN 60529に準拠
<b>IK</b> 保護等級:	IK07 (IEC 62262に準拠)
使用温度:	- 25 °C ~ + 70 °C
保存温度:	- 25 °C ... + 85 °C
耐衝撃性:	最大 150 m / s <sup>2</sup> 、パルス幅 11 ms、3 軸、(準正弦波 EN IEC 60068-27 準拠)
耐振動性:	最大 50 m / s <sup>2</sup> 10 Hz ~ 500 Hz、10 サイクル、3 軸 (正弦波 EN IEC 60068-2-6)
耐候性:	耐湿性、周期性：96時間、+ 25 °C / 97 %、+ 55 °C / 93 %相対湿度、EN IEC 60068-2-30に準拠 耐湿性、定常状態。56日、+ 40 °C / 93 %相対湿度、EN IEC 60068-2-78に準拠 生理食塩水ミスト：96時間、+35°C、NaCl溶液、EN IEC 60068-2-11に準拠 乾熱処理：96時間、+70°C、EN IEC 60068-2-2に準拠 低温：96 時間、- 40 °C (EN IEC 60068-2-1 に準拠) EN IEC 60068-2-5に準拠した模擬太陽放射試験SA2および耐候性試験SB1

### 認証

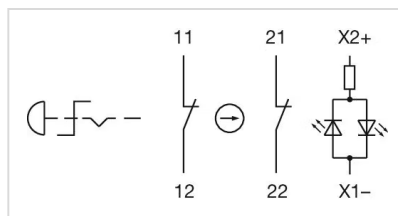
認証:	CB (IEC 60947-5-1. IEC60947-5-5), CCC, EN ISO 13850, UL NISD
準拠:	CE, UKCA, 2006 / 42 / EC (MD), 2011 / 65 / EC (RoHS)
<b>REACH:</b>	REACH compliant
<b>RoHS:</b>	RoHS compliant

### その他

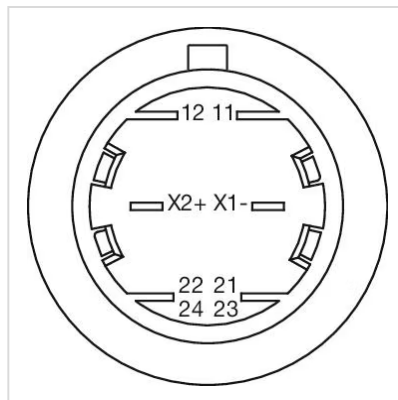
簡単な説明:	非常停止スイッチ、Ø 22.3 mm, Ø 32 mm, マッシュルームヘッド, 照光用, 赤, プラスチック, 不透明, 丸形, 2 NC, オルタネイト, プラグイン端子, 2.8 x 0.5 mm, IP65, IP66, IP67、DIN EN 60529に準拠, ツイストリリース, 赤 / 緑
素材:	プラスチック、UL 94 V0に準拠
ハウジング 色:	黄
ハウジング 材質:	プラスチック、UL
製品属性:	時計回りに回すとロックが解除され、位置表示灯が黒色になります
ヒント:	直列抵抗内蔵なし 使用電圧 LED 2.2 VDC (赤)、2.6 VDC (緑) 両色とも30 mA
説明 コンポーネント:	ダブルブレイクスイッチシステムは、以下のスイッチング機能用に供給することができます：1ノーマルクローズ、2ノーマルクローズ、1ノーマルクローズ + 1ノーマルクローズ

マルオープン。ノーマルクローズ接点は、EN 60947-5-5に準拠し強制開離されます。;アクチュエーターハウジングの材質 : UL94 V0に準拠したプラスチック,レンズ材質 UL94 V2準拠のプラスチック

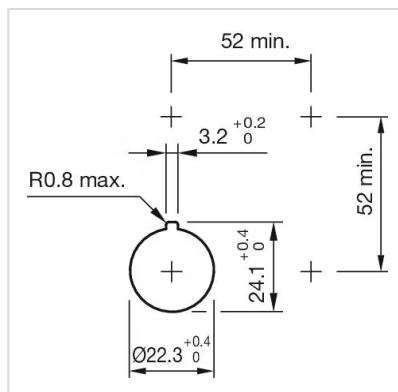
配線図:



コンポーネント レイアウト:



マウントカットアウト:



寸法図:

