

停止スイッチ

84-6220.0020



<https://www.eao.com/p/84-6220.0020>

お客様の製品:



84-6220.0020 停止スイッチ

前面

フロント寸法: \varnothing 32 mm

フロント形状: 丸形

取付け

取付け穴: \varnothing 22.3 mm

取付けタイプ: パネル実装

操作・表示部分

レンズ色: グレー

レンズ素材: プラスチック

レンズ照光: 非照光

レンズ形状: マッシュルームヘッド

レンズ外観: 不透明

レンズ: 丸形

スイッチングポジションリング: 黒

照光色: なし

電気的特性

スイッチング電圧とスイッチング電流:

スイッチ定格 AC 銀接点(金めっき)

EN IEC 60947-5-1に準拠、サービスカテゴリAC-15

電圧	120 VAC	240 VAC
電流	3 A	1.5 A

スイッチ定格 AC 銀接点(金めっき)

EN IEC 60947-5-1に準拠、サービスカテゴリDC-13

NO接点 (48VA)	NC 接点 (60 VA)	NO/NC 接点
12 VDC/2.0 A	12 VDC/2.5 A	125 VDC/0.22 A
DC24V/2.0A	24 VDC/2.5 A	250 VDC/0.11 A
48 VDC/1.0 A	48 VDC/1.25 A	
60 VDC/0.8 A	60 VDC/1.0 A	

接点:	1 NC
定格動作電圧 Ue :	EN IEC 60947-1に基づく AC250V/DC
定格インパルス耐電圧 Uimp :	4 kV、EN IEC 60947-1に準拠
定格絶縁電圧 Ui :	EN / IEC 60947-1に準拠した250 V
定格短絡電流:	1 000 A、短絡装置 6 A gG タイプ(EN 60947-5-1)
推奨最低動作データ:	電圧 1 VAC/DC 電流 1 mA
スイッチング定格:	250 V AC @ 1,5 A
電氣的寿命:	5万回操作
電氣強度:	500 VAC、50 Hz、1 分間 DIN IEC 60512-2 に準拠
過電圧カテゴリ:	III, EN / IEC 61058-1に準拠
汚染度:	3、EN IEC 60947-1に準拠
保護等級:	II, EN / IEC 60947-5に準拠
規格:	EN 60947-5-1、EN 60947-5-5、DIN EN ISO 13850、EN IEC 60204 に準拠
熱電流 Ith :	5 A

機械的特性

端子:	プラグイン端子, 2.8 x 0.5 mm
接点 材質:	金
スイッチング動作:	オルタネイト
スイッチング方式:	スローメーカースイッチングエレメント
リリースタイプ:	ツイストリリース
機械的寿命:	操作回数 ≥ 5万回
操作力:	20 N ±4 N
操作トラベル:	約 4mm
締め付けトルク:	フィキシングナット 0.8 Nm

重量: 0.028 kg

周辺条件

IP前面保護等級: IP65, IP66, IP67、DIN EN 60529に準拠

IK保護等級: IK07 (IEC 62262に準拠)

使用温度: - 25 °C ~ + 70 °C

保存温度: - 25 °C ... + 85 °C

耐衝撃性: 最大 150 m / s²、パルス幅 11 ms、3 軸、(準正弦波 EN IEC 60068-27 準拠)

耐振動性: 最大 50 m / s² 10 Hz ~ 500 Hz、10 サイクル、3 軸 (正弦波 EN IEC 60068-2-6)

耐候性: 耐湿性、周期性: 96時間、+ 25 °C /97 %、+ 55 °C /93 %相対湿度、EN IEC 60068-2-30に準拠
耐湿性、定常状態。56日、+ 40 °C / 93 %相対湿度、EN IEC 60068-2-78に準拠
生理食塩水ミスト: 96時間、+35°C、NaCl溶液、EN IEC 60068-2-11に準拠
乾熱処理: 96時間、+70°C、EN IEC 60068-2-2に準拠
低温: 96 時間、- 40 °C (EN IEC 60068-2-1 に準拠)

認証

認証: CCC, UL

準拠: CE, UKCA, 2006 / 42 / EC (MD), 2011 / 65 / EC (RoHS)

REACH: REACH compliant

RoHS: RoHS compliant

その他

簡単な説明: 停止スイッチ, Ø 22.3 mm, Ø 32 mm, マッシュルームヘッド, 非照光, グレー, プラスチック, 不透明, 丸形, 1 NC, オルタネイト, プラグイン端子, 2.8 x 0.5 mm, IP65, IP66, IP67、DIN EN 60529に準拠, ツイストリリース, なし

素材: プラスチック、UL 94 V0に準拠

ハウジング 色: グレー

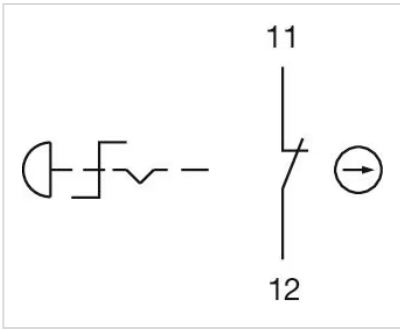
ハウジング 材質: プラスチック、UL

製品属性: 時計回りにツイストロック解除

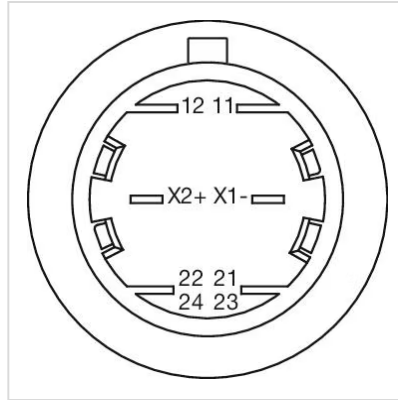
ヒント: 位置表示リング 黒,時計回りにツイストロック解除

説明 コンポーネント: ダブルブレークスイッチシステムは、以下のスイッチング機能用に供給することができます: 1ノーマルクローズ、2ノーマルクローズ、1ノーマルクローズ+1ノーマルオープン。ノーマルクローズ接点は、EN 60947-5-5に準拠し強制開離されます。アクチュエーターハウジングの材質: UL94 V0に準拠したプラスチック, レンズ材質 UL94 V2準拠のプラスチック

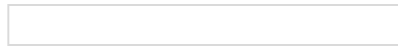
配線図:



コンポーネント レイアウト:



マウントカットアウト:



寸法図:

