

IO-Link 付き静電容量式センサスイッチ

84-ACKS-C14-04C2



<https://www.eao.com/component/84-ACKS-C14-04C...>

お客様の製品:



84-ACKS-C14-04C2 IO-Link 付き静電容量式センサスイッチ

前面

フロント寸法:	Ø 30 mm
フロント形状:	丸形
フロントベゼル 材質:	ステンレススチール316L

取付け

デザイン:	フラッシュ
取付け穴:	Ø 22.5 mm
取付けタイプ:	パネル実装

操作・表示部分

レンズ 素材:	プラスチック
レンズ 照光:	照光用
レンズ 形状:	フラッシュ
レンズ 外観:	透明
シンボル:	C14

電気的特性

定格電圧:	8.4 - 32 V DC
通信インターフェース:	IO-Link仕様

機械的特性

端子:	M12コネクタ
-----	---------

スイッチング方式: 静電容量式
操作力: 作動力不要
重量: 0.015 kg

周辺条件

IP前面保護等級: IP69K
IK前面保護等級: IK08
使用温度: - 30 ° C ~ + 65 ° C
耐候性: 相対湿度、最大95%、結露しないこと

認証

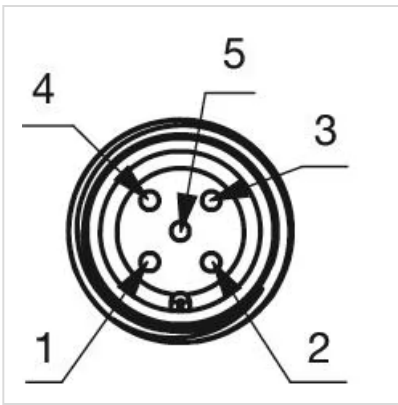
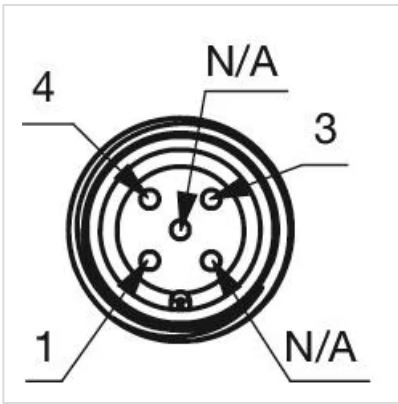
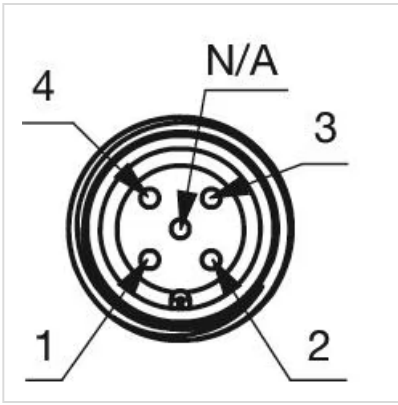
認証: CSA, EHEDG
準拠: CE, UKCA
REACH: REACH compliant
RoHS: RoHS compliant

その他

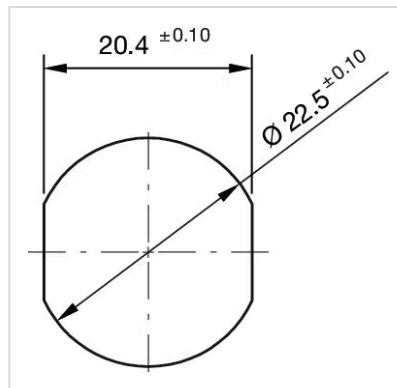
簡単な説明: IO-Link 付き静電容量式センサスイッチ, Ø 22.5 mm, Ø 30 mm, フラッシュ, 照光用, プラスチック, 透明, 丸形, ステンレススチール316L, M12コネクタ, IP69K, IK08, C14
ハウジング 色: 黒
ハウジング 材質: プラスチック
配線図:



コンポーネント レイアウト:



マウントカットアウト:



寸法図:

