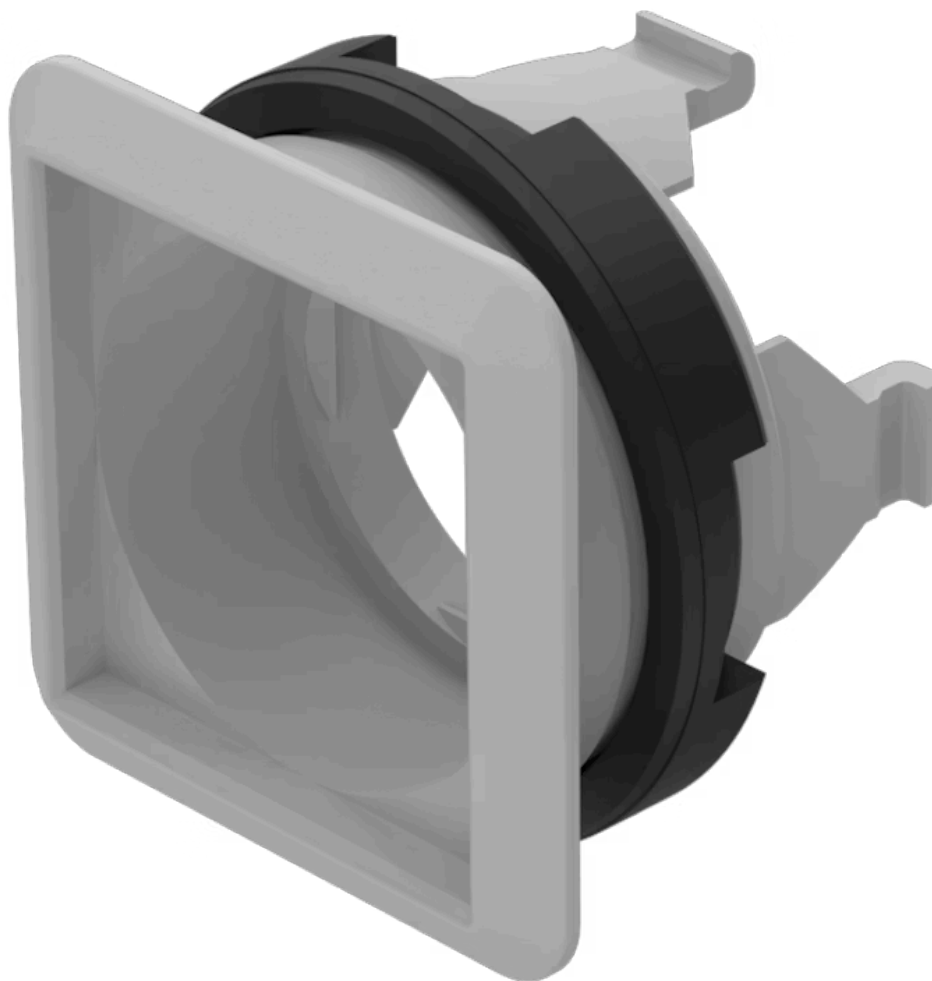


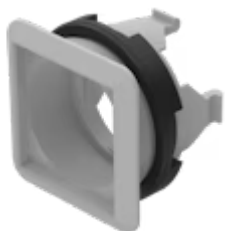
アクチュエーター

92-350.000



<https://www.eao.com/component/92-350.000/ja/a...>

お客様の製品:



92-350.000 アクチュエーター

前面

フロント寸法:	18,4 mm x 18,4 mm
フロント形状:	スクエア
フロントベゼル 色:	白
フロントベゼル 材質:	プラスチック

取付け

デザイン:	PCB
取付けタイプ:	パネル実装

操作・表示部分

レンズ 照光:	照光用
---------	-----

電気的特性

スイッチング電圧とスイッチング電流:	Switching voltage	min. 50 m VAC/DC max. 42 VAC/DC
	Switching current	min. 10 μ A AC/DC max. 100 mA AC/DC
	Power rating	max. 2 W
スイッチング定格:	42 V	
電氣的寿命:	500 000 cycles of operation at 42VDC, 50mA, according to IEC 6512-5-9c	
電氣強度:	500 VAC、50 Hz、1分間、IEC 60512-5-9cに準拠	
静電氣放電 (ESD):	15 kV	

機械的特性

スイッチング動作:	モメンタリ
スイッチング方式:	ショートトラベルエレメント
スイッチングシステム:	Short-travel switching system with 2 independent contact points Guarantees reliable switching even of very light loads. Fitted with 1 normally open contact.
機械的寿命:	操作回数 ≥ 100万回
操作力:	2.7 N ±1 N スwitchingエレメント, 5 N レンズ
操作トラベル:	約 0.4 mm スwitchingエレメント
締め付けトルク:	フィキシングナット 最大 0.5 Nm, 固定ねじ取付けフランジ 0.4 Nm
重量:	0.017 kg

周辺条件

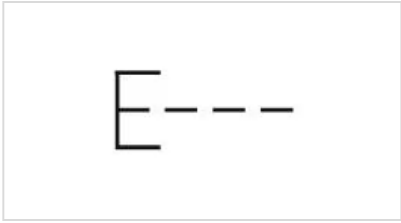
IP前面保護等級:	IP40
IP保護等級:	IP40前面
使用温度:	- 25 ° C ~ + 70 ° C
保存温度:	- 40 ° C ... + 80 ° C
耐衝撃性:	Max. 500 m/s ² , pulse width, 3-axis (sinusoidal EN IEC 60068-2-27)
耐振動性:	最大 100 m / s ² 10 Hz ~ 500 Hz、10 サイクル、3 軸 (正弦波 EN IEC 60068-2-6)

認証

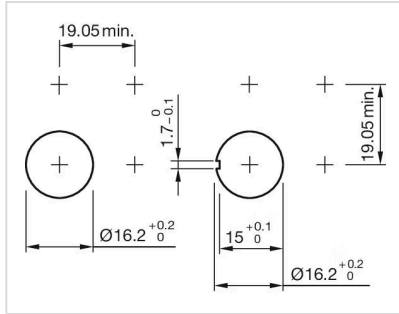
認証:	CQC
準拠:	CE, UKCA, 2011 / 65 / EC (RoHS), 2014 / 35 / EU (LVD)
REACH:	REACH compliant
RoHS:	RoHS compliant

その他

簡単な説明:	アクチュエーター, 18,4 mm x 18,4 mm, 照光用, スクエア, 白, プラスチック, モメンタリ, IP40
ハウジング 色:	白
ハウジング 材質:	プラスチック
ヒント:	レンズ 半透明
配線図:	



マウントカットアウト:



寸法図:

