

# アクチュエーター

92-443.400



<https://www.eao.com/component/92-443.400/ja/a...>

お客様の製品:



## 92-443.400 アクチュエーター

### 前面

フロント寸法:	18,8 mm x 18,8 mm
フロント形状:	スクエア
フロントベゼル 色:	黒
フロントベゼル 材質:	プラスチック

### 取付け

デザイン:	PCB
取付けタイプ:	パネル実装

### 操作・表示部分

レンズ 色:	黄
レンズ 素材:	プラスチック
レンズ 照光:	照光用
レンズ 形状:	フラッシュ
レンズ 外観:	透明
照光 色:	黄

### 電気的特性

スイッチング電圧とスイッチング電流:	Switching voltage	min. 50 m VAC/DC max. 42 VAC/DC
	Switching current	min. 10 $\mu$ A AC/DC max. 100 mA AC/DC
	Power rating	max. 2 W
スイッチング定格:	42 V	
電気的寿命:		

500 000 cycles of operation at 42VDC, 50mA, according to IEC 6512-5-9c

電気強度: 500 VAC、50 Hz、1分間、IEC 60512-5-9cに準拠  
静電気放電 (ESD): 15 kV

### 機械的特性

スイッチング動作: モメンタリ  
スイッチング方式: ショートトラベルエレメント  
スイッチングシステム: Short-travel switching system with 2 independent contact points  
Guarantees reliable switching even of very light loads. Fitted with 1 normally open contact.  
機械的寿命: 操作回数  $\geq$  100万回  
操作力: 2.7 N  $\pm$  1 N スwitchingエレメント, 5 N レンズ  
操作トラベル: 約 0.4 mm スwitchingエレメント  
締め付けトルク: フィキシングナット 最大 0.5 Nm, 固定ねじ取付けフランジ 0.4 Nm  
重量: 0.018 kg

### 周辺条件

IP前面保護等級: IP67  
IP保護等級: IP67前面  
使用温度: - 25 °C ~ + 70 °C  
保存温度: - 40 °C ... + 80 °C  
耐衝撃性: Max. 500 m/s<sup>2</sup>, pulse width, 3-axis (sinusoidal EN IEC 60068-2-27)  
耐振動性: 最大 100 m / s<sup>2</sup> 10 Hz ~ 500 Hz、10 サイクル、3 軸 (正弦波 EN IEC 60068-2-6)

### 認証

認証: CQC  
準拠: CE, UKCA, 2011 / 65 / EC (RoHS), 2014 / 35 / EU (LVD)  
REACH: REACH compliant  
RoHS: RoHS compliant

### その他

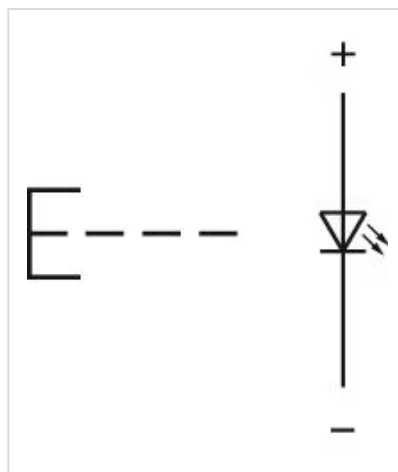
簡単な説明: アクチュエーター, 18,8 mm x 18,8 mm, フラッシュ, 照光用, 黄, プラスチック, 透明, スクエア, 黒, プラスチック, モメンタリ, IP67, 黄

寸法: 18.8 mm x 18.8 mm

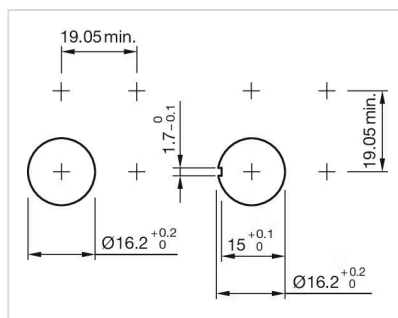
ハウジング 色: 白

ハウジング 材質: プラスチック

配線図:



マウントカットアウト:



寸法図:

