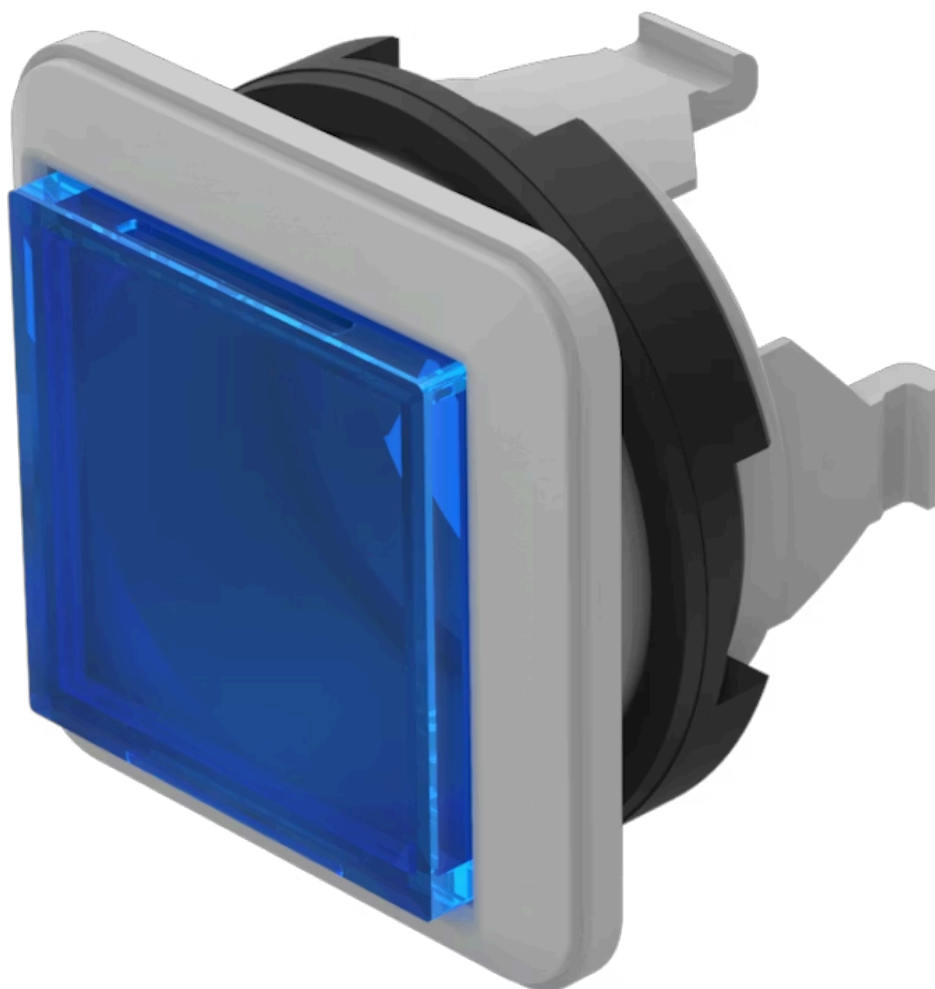


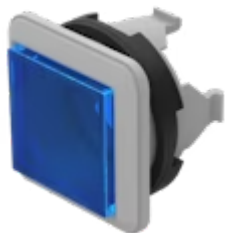
アクチュエーター

92-458.600



<https://www.eao.com/component/92-458.600/ja/a...>

お客様の製品:



92-458.600 アクチュエーター

前面

フロント寸法:	18,4 mm x 18,4 mm
フロント形状:	スクエア
フロントベゼル 色:	黒
フロントベゼル 材質:	プラスチック

取付け

デザイン:	PCB
取付けタイプ:	パネル実装

操作・表示部分

レンズ 色:	青
レンズ 素材:	プラスチック
レンズ 照光:	照光用
レンズ 形状:	フラッシュ
レンズ 外観:	透明
照光 色:	青

電気的特性

スイッチング電圧とスイッチング電流:	Switching voltage	min. 50 m VAC/DC max. 42 VAC/DC
	Switching current	min. 10 μ A AC/DC max. 100 mA AC/DC
	Power rating	max. 2 W
スイッチング定格:	42 V	
電気的寿命:		

500 000 cycles of operation at 42VDC, 50mA, according to IEC 6512-5-9c

電気強度: 500 VAC、50 Hz、1分間、IEC 60512-5-9cに準拠

静電気放電 (ESD): 15 kV

機械的特性

スイッチング動作: モメンタリ

スイッチング方式: ショートトラベルエレメント

スイッチングシステム: Short-travel switching system with 2 independent contact points
Guarantees reliable switching even of very light loads. Fitted with 1 normally open contact.

機械的寿命: 操作回数 \geq 100万回

操作力: 2.7 N \pm 1 N スwitchingエレメント, 5 N レンズ

操作トラベル: 約 0.4 mm スwitchingエレメント

締め付けトルク: フィキシングナット 最大 0.5 Nm, 固定ねじ取付けフランジ 0.4 Nm

重量: 0.004 kg

周辺条件

IP前面保護等級: IP40

IP保護等級: IP40前面

使用温度: - 25 ° C ~ + 70 ° C

保存温度: - 40 ° C ... + 80 ° C

耐衝撃性: Max. 500 m/s², pulse width, 3-axis (sinusoidal EN IEC 60068-2-27)

耐振動性: 最大 100 m / s² 10 Hz ~ 500 Hz、10 サイクル、3 軸 (正弦波 EN IEC 60068-2-6)

認証

認証: CQC

準拠: CE, UKCA, 2011 / 65 / EC (RoHS), 2014 / 35 / EU (LVD)

REACH: REACH compliant

RoHS: RoHS compliant

その他

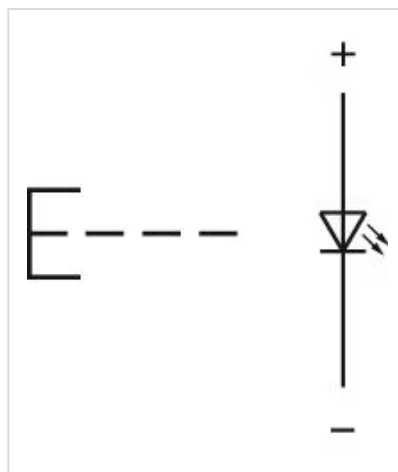
簡単な説明: アクチュエーター, 18,4 mm x 18,4 mm, フラッシュ, 照光用, 青, プラスチック, 透明, スクエア, 黒, プラスチック, モメンタリ, IP40, 青

寸法: 18.4 mm x 18.4 mm

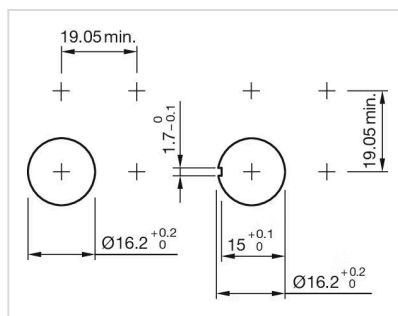
ハウジング 色: 白

ハウジング 材質: プラスチック

配線図:



マウントカットアウト:



寸法図:

