

# 表示灯

K14-  
040.210051



[https://www.eao.com/component/K14-040.210051/...](https://www.eao.com/component/K14-040.210051/)

お客様の製品:



## K14-040.210051 表示灯

### 前面

フロント寸法: Ø 35 mm

フロント形状: 丸形

### 取付け

取付け穴: Ø 30.5 mm

取付けタイプ: パネル実装

### 操作・表示部分

レンズ色: 赤

レンズ素材: プラスチック

レンズ照光: 照光用

レンズ形状: レイズド

レンズ外観: 透明

照光色: 赤

### 電気的特性

スイッチング電圧とスイッチング電流:

- 250 VAC, 5 A (Ω)
- 250 VAC, 3 A (はんだ端子)
- 250 VAC, 2 A (誘導負荷、 $\cos(\phi) = 0.7$ )
- 220 VDC, 0.1 A (誘導負荷、L:R = 30 ms)
- 110 VDC, 0.2 A (誘導負荷、L:R = 30 ms)
- 60 VDC, 0.7 A (誘導負荷、L:R = 30 ms)
- 24 VDC, 2 A (誘導負荷、L:R = 30 ms)

定格電圧: 24 V AC/DC

定格電流: 2.5/5 mA ±15 %

定格動作電圧 **U<sub>e</sub>**: EN IEC 61058-1に基づく AC250V/DC

スイッチング定格:	5 A
電気の寿命:	5万回操作
電気強度:	3000 VAC、 50 Hz、1分間、 全端子-アース間、 EN/IEC 61058-1に準拠
保護等級:	II
規格:	EN / IEC 61058-1に準拠
熱電流 I <sub>th</sub> :	5 A

### 機械的特性

端子:	プラグイン端子, 2.8 x 0.5 mm
締め付けトルク:	フィキシングナット 最大 0.25 Nm
重量:	0.031 kg

### 周辺条件

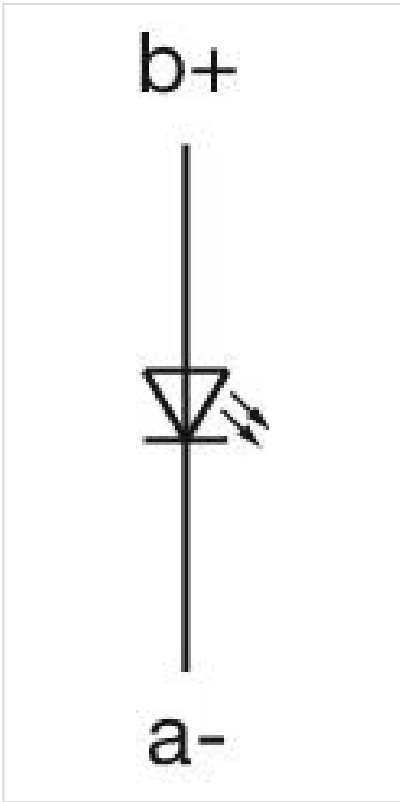
IP前面保護等級:	IP67、 DIN EN 60529に準拠
使用温度:	- 25 °C ~ + 55 °C, ブロックとして取り付け、熱を自由に逃がせることを確認
保存温度:	- 40 °C ... + 85 °C
耐衝撃性:	最大 150 m / s <sup>2</sup> 、パルス幅 11 ms、3 軸、 (準正弦波 EN IEC 60068-27 準拠)
耐振動性:	最大 100 m / s <sup>2</sup> 10 Hz ~ 500 Hz、 (正弦波 EN IEC 60068-2-6)
耐候性:	標準状態、DIN EN 60068-2-78に準拠 標準サイクル、DIN IEC 60068-2-30に準拠

### 認証

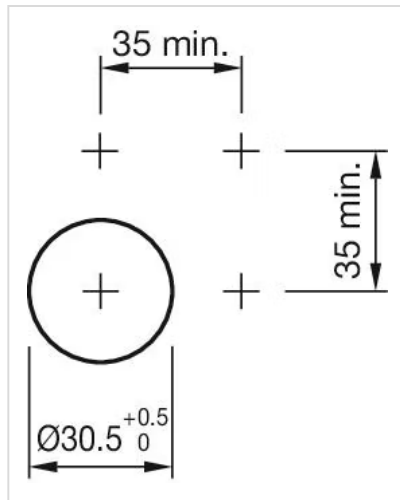
認証:	CB (IEC 61058-1), CQC, CSA, DNV, ENEC (EN 61058-1), UL
準拠:	CE, UKCA, 2011 / 65 / EC (RoHS), 2014 / 35 / EU (LVD)
REACH:	REACH compliant
RoHS:	RoHS compliant

### その他

簡単な説明:	表示灯, 5 A, 24 V AC/DC, プラグイン端子, 2.8 x 0.5 mm, 丸形, 赤, 赤
ハウジング 色:	黒
ハウジング 材質:	プラスチック
配線図:	



マウントカットアウト:



寸法図:

