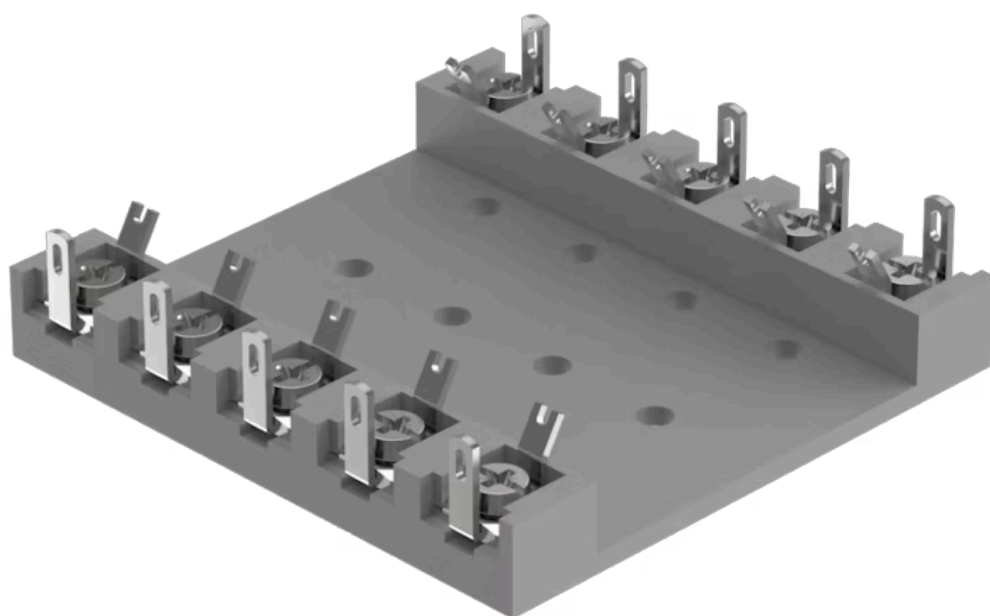


空端子板

02-912.3



<https://www.eao.com/component/02-912.3/zh/ter...>

您的产品:



02-912.3 空端子板

产品系列

产品状态:

Not Recommended for new design

机械特性

重量:

0.09 kg

其他

简述:

空端子板, 187.6 mm x 60 mm x 15 mm

标题附件:

空端子板

尺寸:

187.6 mm x 60 mm x 15 mm

产品属性:

15间隔

提示:

用于安装串联电阻