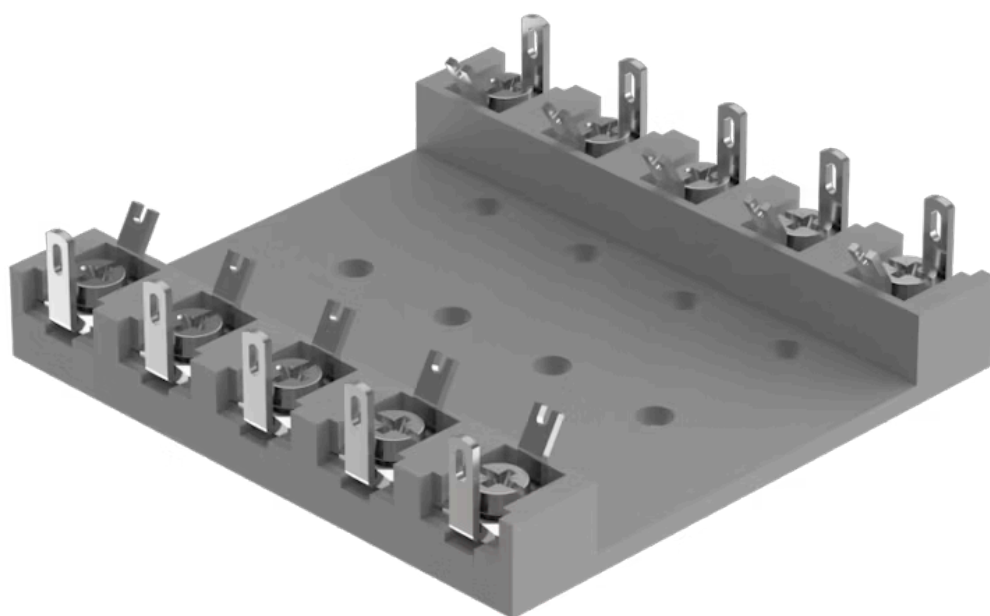


空端子板

02-912.4



<https://www.eao.com/component/02-912.4/zh/ter...>

您的产品:



02-912.4 空端子板

产品系列

产品状态:

Not Recommended for new design

电气特性

正向电压:

机械特性

重量:

0.15 kg

其他

简述:

空端子板, 250 mm x 60 mm x 15 mm

标题附件:

空端子板

尺寸:

250 mm x 60 mm x 15 mm

产品属性:

20间隔

提示:

用于安装串联电阻