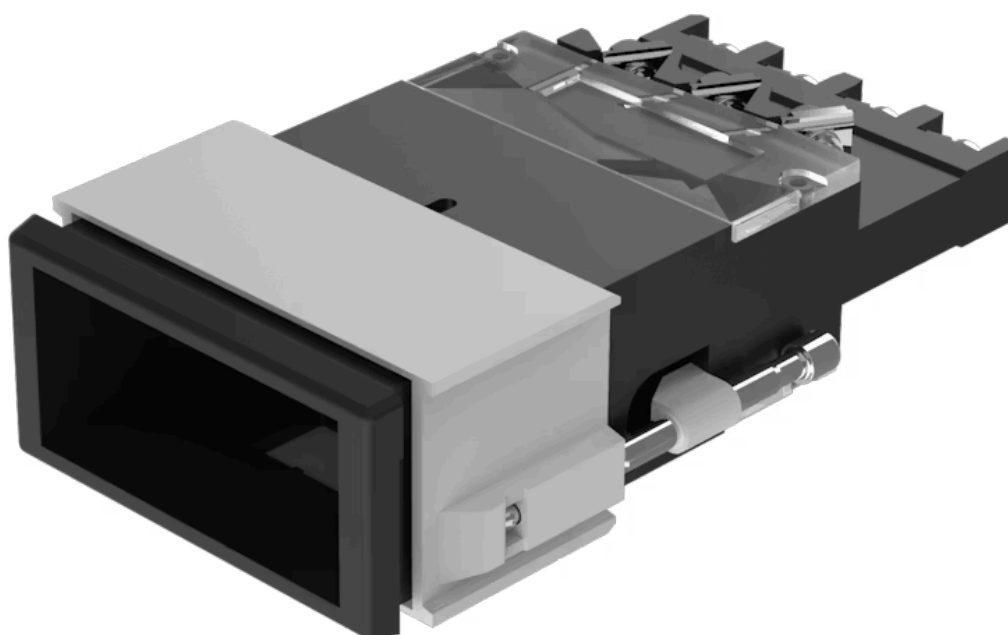


# 操作器

03-  
622.011



<https://www.eao.com/component/03-622.011/zh/a...>

您的产品:

---



## 03-622.011 操作器

### 产品系列

产品状态: Not Recommended for new design

### 正面

正面形式: 矩形

前挡圈颜色: 黑色

前挡圈材质: 塑料

### 安装

设计: 平面的

安装开孔: 21.2 mm x 41.2 mm

安装类型: 面板安装

### 操作

灯罩发光: 不发光的

### 电气特性

开关电压和电流:

根据 UL	
250 VAC, 10 A	
根据 IEC 60947-5-1	
AC-12: 400 V, 10 A	AC-15: 400 V, 6 A
AC-15: 250 V, 8 A	DC-13: 110 V, 0.4 A
DC-13: 60 V, 1 A	DC-13: 24 V, 3 A

触点: 2 FS

额定绝缘电压  $U_i$ : 400 VAC/440 VDC 根据 IEC 60947-5-1

开关额定值: 400 V @ 10 A

耐电强度: 2500 VAC, 50 Hz, 1 min., 根据 IEC 60947-5-1 所有端子和地之间  
标准: 开关遵循“低压开关设备的标准”DIN EN 60947-5-1  
热电流 **I<sub>th</sub>**: 10 A

### 机械特性

端子: 螺钉端子  
触点材质: 银  
开关动作: 自锁  
开关系统: 快动开关元件  
开关系统: 1或2个自洁式速动开关元件。  
1或2个双投触点。  
机械寿命: 1 百万次  
操作力: 6 ... 12 N  
操作行程: 约 5 mm  
拧紧力矩: 固定套筒最大 0.2 Nm, 螺钉端子0.8 Nm  
连接细节 **1**: 最大接线截面积 2 x 2.5 mm<sup>2</sup>  
最大标准细多股导线截面积 2 x 1.5 mm<sup>2</sup>  
重量: 0.07 kg

### 环境条件

**IP保护**: IP40 正面, IP65, 带防喷罩, 符合IEC 60529标准  
工作温度: - 25 °C ... + 55 °C, 作为一个块状物安装, 确保热量可以自由散发  
储存温度: - 30 °C ... + 85 °C  
抗冲击能力: 15 g, 11 ms, 根据 IEC 60068-2-27  
耐振动能力: 10 g, 10 Hz ... 2000 Hz, 振幅 1.0 mm, 根据 IEC 60068-2-6

### 证书

标准认证: CB (IEC 61058-1), CSA, DNV, UL  
符合标准: CE, UKCA, 2011 / 65 / EC (RoHS), 2014 / 35 / EU (LVD)  
**REACH**: REACH compliant  
**RoHS**: RoHS compliant

### 其他

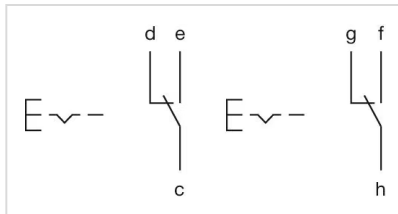
简述: 操作器, 21.2 mm x 41.2 mm, 不发光的, 矩形, 黑色, 塑料, 2 FS, 自锁, 螺钉端子

外壳颜色: 黑色

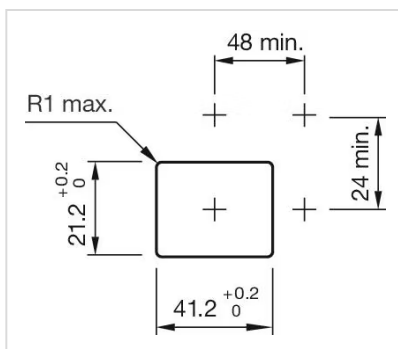
外壳材质: 塑料

提示: 有独立的转换

接线图:



安装开孔:



外形尺寸:

