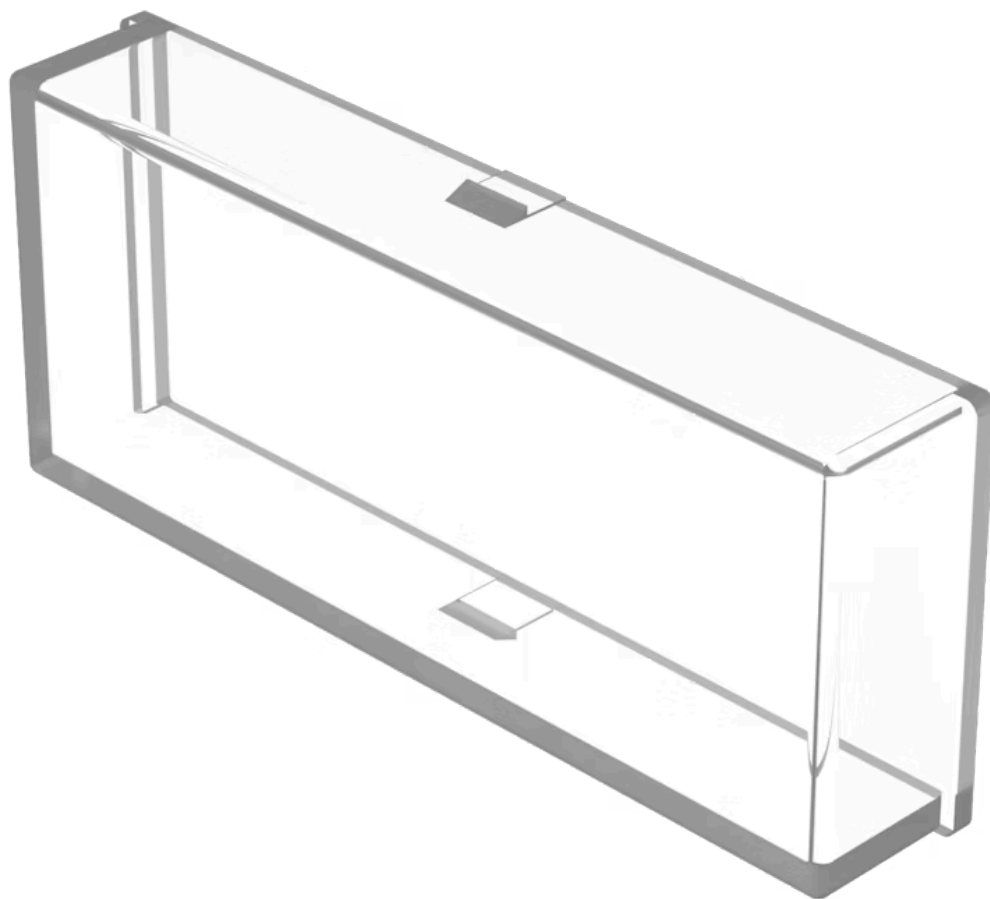


压紧单元

03-908.9



<https://www.eao.com/component/03-908.9/zh/hol...>

您的产品:



03-908.9 压紧单元

产品系列

产品状态: Not Recommended for new design

正面

颜色: 白色

机械特性

重量: 0.001 kg

其他

简述: 压紧单元, 塑料, 半透明的, 白色

标题附件: 压紧单元

材质: 塑料

产品属性: 用于胶片插入

透明度: 半透明的