

# 操作器

14-  
471.036



<https://www.eao.com/component/14-471.036/zh/a...>

您的产品:

---



## 14-471.036 操作器

### 正面

正面形式: 圆形

### 安装

安装类型: 面板安装

### 操作

灯罩发光: 发光

### 电气特性

开关电压和电流: 100 mA at 42 VAC/VDC

触点: 2 NO

开关额定值: 42 V @ 0,1 A

耐电强度: 3000 VAC, 50 Hz, 所有端子与地之间1 min, 根据 EN/IEC 61058-1

防护等级: II

### 机械特性

端子: 通用端子, 2 x 0.5 mm

触点材质: 金

开关动作: 自锁

开关系统: 低电平元件

开关系统: 这种低电平开关元件被设计用于在电子电路中切换低功率设备。这种机械结构可确保开关可靠负载范围从几  $\mu\text{A}$  /  $\mu\text{V}$  到 100 mA / 42 VAC / DC。  
单断自锁触点, 作为常开或常闭带4个独立的接触点。每个开关元件2个瞬动触点; 常开和常闭的组合是可以的。

特点是寿命长，极短的回弹时间和稳定的接触电阻

机械寿命:	1 百万次RCC/RPB
操作力:	3 N ... 4 N, 取决于开关元件的数量
操作行程:	3 mm
拧紧力矩:	固定 最大 0.25 Nm
连接细节 1:	通用端子允许这些单元安装在PCB上。这些端子也可用作焊接或插入式端子。对于这些端子，我们也可提供基座，当焊接到板上时，可使开关能够插进去。
电线横截面积:	最大电缆直径 2 ×1 mm 最大绞合电缆 2 mm × 0.75 mm <sup>2</sup>
重量:	0.016 kg

### 环境条件

正面IP等级:	IP67，符合DIN EN 60529标准
工作温度:	- 25 °C ... + 55 °C, 作为一个块状物安装，确保热量可以自由散发
储存温度:	- 40 °C ... + 85 °C
抗冲击能力:	最大 150 m / s <sup>2</sup> , 脉宽 11 ms, 3轴 (半正弦曲 EN IEC 60068-2-27)

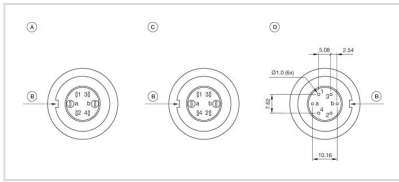
### 证书

符合标准:	2011 / 65 / EC (RoHS), 2014 / 35 / EU (LVD)
REACH:	REACH compliant
RoHS:	RoHS compliant

### 其他

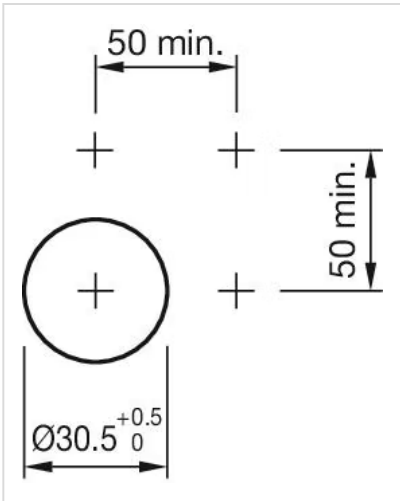
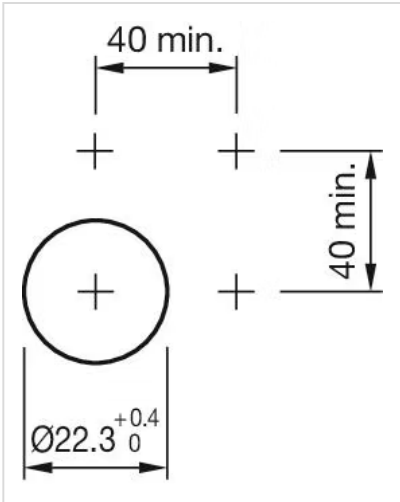
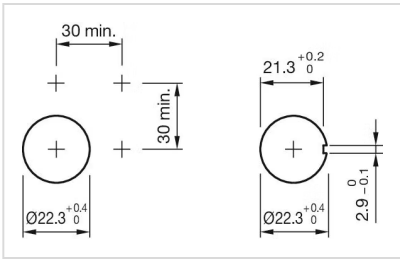
简述:	操作器, 发光, 圆形, 2 NO, 自锁, 通用端子, 2 x 0.5 mm, IP67, 符合DIN EN 60529标准
外壳颜色:	黑色
接线图:	

组件布局:



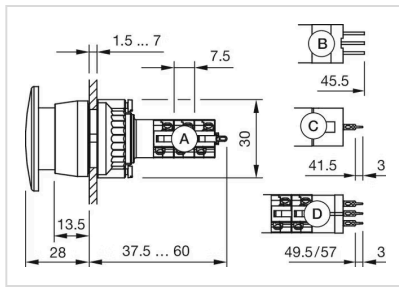
- A = 端子 (尾部)
- B = 防扭转装置
- C = 二极管模块
- D = 孔位布置 (部件侧)

安装开孔:

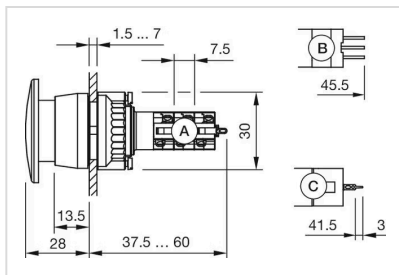




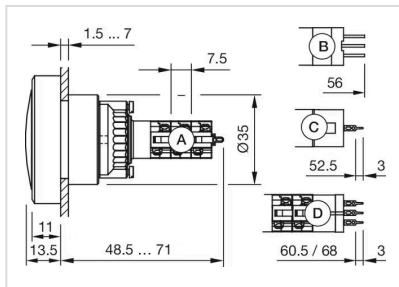
外形尺寸:



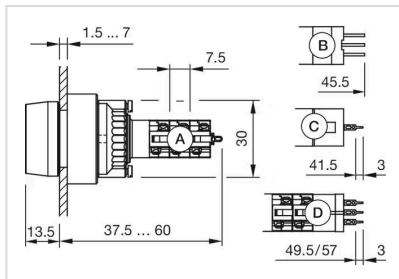
- A = 焊接端子
- B = 插入式端子 2.8 mm x 0.5 mm
- C = 通用端子 2.0 mm x 0.5 mm
- D = 通用焊接端子



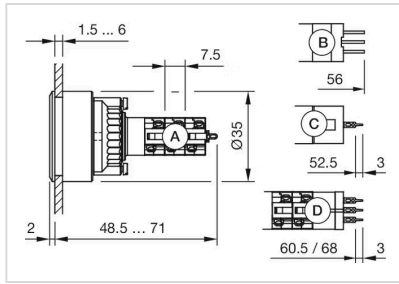
- A = 焊接端子
- B = 插入式端子 2.8 mm x 0.5 mm
- C = 通用端子 2.0 mm x 0.5 mm



- A = 焊接端子
- B = 插入式端子 2.8 mm x 0.5 mm
- C = 通用端子 2.0 mm x 0.5 mm
- D = 通用焊接端子



- A = 焊接端子
- B = 插入式端子 2.8 mm x 0.5 mm
- C = 通用端子 2.0 mm x 0.5 mm
- D = 通用焊接端子



- A = 焊接端子
- B = 插入式端子 2.8 mm x 0.5 mm
- C = 通用端子 2.0 mm x 0.5 mm
- D = 通用焊接端子