

# 指示灯

17-  
040360



<https://www.eao.com/component/17-040360/zh/in...>

您的产品:

---



## 17-040360 指示灯

### 正面

正面尺寸:	Ø 9,5 mm
正面形式:	圆形
反射器:	金属, 抛光镀铬, 圆顶的

### 安装

设计:	凸起的
安装开孔:	Ø 8 mm
安装类型:	面板安装

### 操作

灯罩:	圆
发光颜色:	红色

### 电气特性

工作电压:	24 V AC
工作电流:	19 mA ±15 %
光亮度:	76 mcd
极性:	阳极 (+) 黄铜插入式接头 阴极 (-) 黄铜镀锡插入式连接器

### 机械特性

端子:	插入式端子, 2.8 x 0.8 mm
拧紧力矩:	固定 最大 0.2 Nm

重量: 0.005 kg

#### 环境条件

**IP保护:** IP40 正面, 正面为IP65, 符合IEC 60529

工作温度: - 20 °C ... + 60 °C

储存温度: - 25 °C ... + 80 °C

#### 证书

标准认证: UL

符合标准: 2011 / 65 / EC (RoHS), 2014 / 35 / EU (230 VAC)

**REACH:** REACH compliant

**RoHS:** RoHS compliant

#### 其他

简述: 指示灯, Ø 8 mm, Ø 9,5 mm, 圆形, 插入式端子, 2.8 x 0.8 mm, 红色

照明种类: 单LED

提示: 连接器: 黄铜端子=阳极 (+); 黄铜镀锡端子=阴极 (-)  
之间的间隙以及反射器和前面板之间的间隙密封至IP67。  
塑料的耐化学性有限。

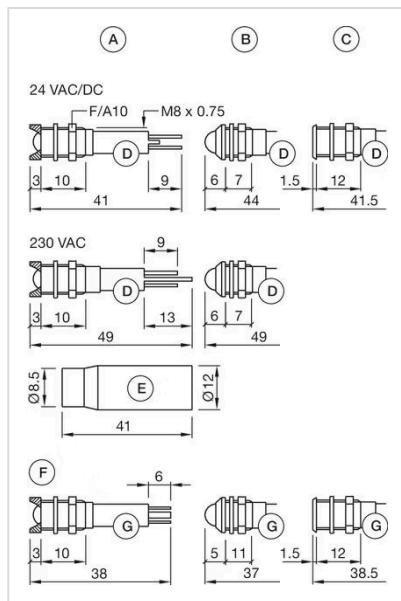
接线图:



安装开孔:



外形尺寸:



- A = 内部
- B = 外部
- C = 超平
- D = 插入式端子 2.8 mm x 0.8 mm
- E = 多色
- F = 保护管
- G = 插入式端子 2.0 mm x 0.5 mm