

指示灯

17-
38135WZ



<https://www.eao.com/component/17-38135WZ/zh/i...>

您的产品:



17-38135WZ 指示灯

正面

正面尺寸:	Ø 18,3 mm
正面形式:	圆形
反射器:	塑料, 黑色

安装

设计:	凸起的
安装开孔:	Ø 16.2 mm
安装类型:	面板安装

操作

灯罩:	平面的
发光颜色:	白色

电气特性

工作电压:	24 V DC \pm 10 %
工作电流:	14 mA \pm 15 %
光亮度:	1290 mcd
极性:	阳极 (+) 黄铜插入式接头 阴极 (-) 黄铜镀锡插入式连接器

机械特性

端子:	插入式端子, 2.8 x 0.8 mm
拧紧力矩:	固定 最大 0.2 Nm

重量: 0.007 kg

环境条件

IP保护: IP40 正面, 正面为IP65, 符合IEC 60529

工作温度: - 20 °C ... + 60 °C

储存温度: - 25 °C ... + 80 °C

证书

标准认证: UL

符合标准: 2011 / 65 / EC (RoHS), 2014 / 35 / EU (230 VAC)

REACH: REACH compliant

RoHS: RoHS compliant

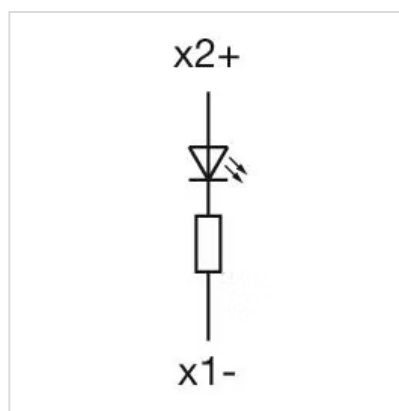
其他

简述: 指示灯, Ø 16.2 mm, Ø 18,3 mm, 圆形, 插入式端子, 2.8 x 0.8 mm, 白色

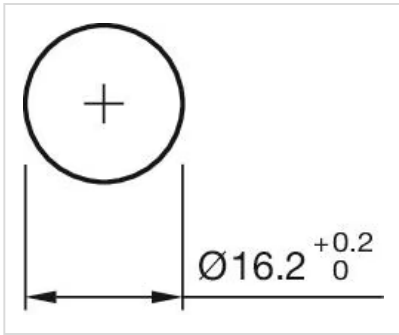
照明种类: 单LED

提示: 连接器: 黄铜端子=阳极 (+); 黄铜镀锡端子=阴极 (-)
之间的间隙以及反射器和前面板之间的间隙密封至IP67。
塑料的耐化学性有限。

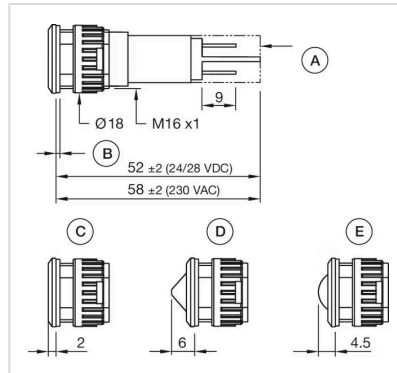
接线图:



安装开孔:



外形尺寸:



A = 保护管 (仅230 VAC)

B = 1垫片

C = 扁平

锥形

D = 圆