

# 操作器

22-  
215.011



<https://www.eao.com/component/22-215.011/zh/a...>

您的产品:

---



## 22-215.011 操作器

### 正面

正面尺寸:	36 mm x 24 mm
正面形式:	矩形
前挡圈颜色:	黑色
前挡圈材质:	塑料

### 安装

设计:	平面的
安装开孔:	22 mm x 30 mm
安装类型:	面板安装

### 操作

灯罩发光:	发光可选的
-------	-------

### 电气特性

开关电压和电流:	400 VAC, 10 A (阻性) 400 VAC, 4 A 感性, $\cos(\phi) = 0.7$ 250 VAC, 5 A 感性, $\cos(\phi) = 0.7$ 125 VAC, 8 A 感性, $\cos(\phi) = 0.7$ 110 VDC, 0.4 A 感性, L:R = 30 ms) 60 VDC, 1.5 A 感性, L:R = 30 ms) 24 VDC, 6 A 感性, L:R = 30 ms)
触点:	1 NC / 1 NO
开关额定值:	400 V @ 10 A
电气寿命:	50 000 cycles of operation
耐电强度:	2000 VAC, 50 Hz, 1 min., 根据 IEC 60512-2-11 所有端子和地之间

## 机械特性

端子:	螺钉端子
触点材质:	银
开关动作:	自复位
开关系统:	快动开关元件
开关系统:	自清洁, 双断点速动开关系统 (触点开口宽度2 mm x 1.5 mm), 最多2个常闭触点或2个常开触点, 或每种触点中的一个.
机械寿命:	1 百万次
操作力:	4.4 N $\pm$ 1 N (1 取决于开关元件的数量), 7.8 N $\pm$ 1 N (2 取决于开关元件的数量)
操作行程:	5.5 mm $\pm$ 0.5 mm
<b>Travel:</b>	> 3 mm
连接细节 1:	最大接线截面积 2 x 2.5 mm <sup>2</sup> 最大标准细多股导线截面积 2 x 1.5 mm <sup>2</sup>
重量:	0.05 kg

## 环境条件

<b>IP保护:</b>	IP20 后部, 正面为IP65, 符合IEC 60529
工作温度:	- 25 °C ... + 55 °C
储存温度:	- 40 °C ... + 95 °C
抗冲击能力:	50克, 11毫秒, 根据IEC 60512-4-3标准
耐振动能力:	10 g , 10 Hz ... 2000 Hz, 振幅 0.75 mm (正弦曲线), 根据 DIN EN 60512-4-4

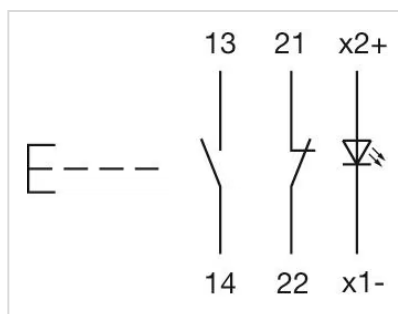
## 证书

标准认证:	CB (IEC 61058-1), CSA, EAC, ENEC (EN 61058-1), UL
符合标准:	CE, UKCA, 2011 / 65 / EC (RoHS), 2014 / 35 / EU (LVD)
<b>REACH:</b>	REACH compliant
<b>RoHS:</b>	RoHS compliant

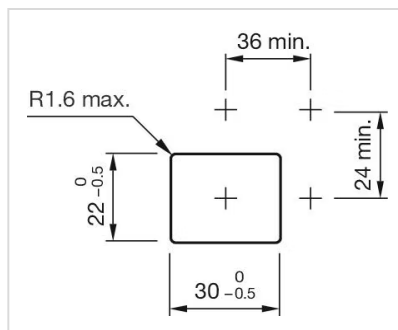
## 其他

简述:	操作器, 22 mm x 30 mm, 36 mm x 24 mm, 发光可选的, 矩形, 黑色, 塑料, 1 NC / 1 NO, 自复位, 螺钉端子
外壳颜色:	黑色
外壳材质:	塑料

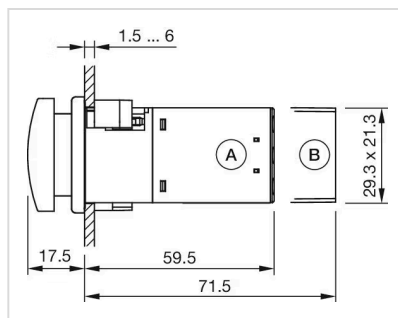
接线图:



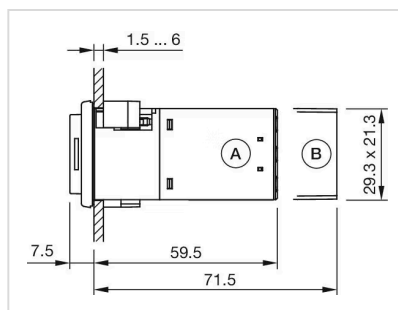
安装开孔:



外形尺寸:



A = 螺钉端子  
B = 插入式端子 6.3 mm x 0.8 mm



A = 螺钉端子  
B = 插入式端子 6.3 mm x 0.8 mm