

操作器

22-
225.011



<https://www.eao.com/component/22-225.011/zh/a...>

您的产品:



22-225.011 操作器

正面

| | |
|--------|---------------|
| 正面尺寸: | 36 mm x 24 mm |
| 正面形式: | 矩形 |
| 前挡圈颜色: | 黑色 |
| 前挡圈材质: | 塑料 |

安装

| | |
|-------|---------------|
| 设计: | 平面的 |
| 安装开孔: | 22 mm x 30 mm |
| 安装类型: | 面板安装 |

操作

| | |
|-------|-------|
| 灯罩发光: | 发光可选的 |
|-------|-------|

电气特性

| | |
|----------|--|
| 开关电压和电流: | 400 VAC, 10 A (阻性) 400 VAC, 4 A 感性, $\cos(\phi) = 0.7$ 250 VAC, 5 A 感性, $\cos(\phi) = 0.7$ 125 VAC, 8 A 感性, $\cos(\phi) = 0.7$ 110 VDC, 0.4 A 感性, L:R = 30 ms) 60 VDC, 1.5 A 感性, L:R = 30 ms) 24 VDC, 6 A 感性, L:R = 30 ms) |
| 触点: | 1 NC / 1 NO |
| 开关额定值: | 400 V @ 10 A |
| 电气寿命: | 50 000 cycles of operation |
| 耐电强度: | 2000 VAC, 50 Hz, 1 min., 根据 IEC 60512-2-11 所有端子和地之间 |

机械特性

| | |
|----------------|---|
| 端子: | 螺钉端子 |
| 触点材质: | 银 |
| 开关动作: | 自锁 |
| 开关系统: | 快动开关元件 |
| 开关系统: | 自清洁, 双断点速动开关系统 (触点开口宽度2 mm x 1.5 mm), 最多2个常闭触点或2个常开触点, 或每种触点中的一个. |
| 机械寿命: | 1 百万次 |
| 操作力: | 4.4 N \pm 1 N (1 取决于开关元件的数量), 7.8 N \pm 1 N (2 取决于开关元件的数量) |
| 操作行程: | 5.5 mm \pm 0.5 mm |
| Travel: | > 3 mm |
| 连接细节 1: | 最大接线截面积 2 x 2.5 mm ² 最大标准细多股导线截面积 2 x 1.5 mm ² |
| 重量: | 0.05 kg |

环境条件

| | |
|--------------|--|
| IP保护: | IP20 后部, 正面为IP65, 符合IEC 60529 |
| 工作温度: | - 25 °C ... + 55 °C |
| 储存温度: | - 40 °C ... + 95 °C |
| 抗冲击能力: | 50克, 11毫秒, 根据IEC 60512-4-3标准 |
| 耐振动能力: | 10 g , 10 Hz ... 2000 Hz, 振幅 0.75 mm (正弦曲线), 根据 DIN EN 60512-4-4 |

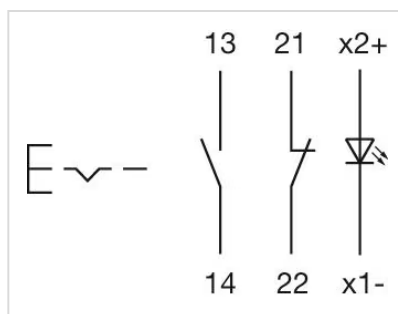
证书

| | |
|---------------|---|
| 标准认证: | CB (IEC 61058-1), CSA, EAC, ENEC (EN 61058-1), UL |
| 符合标准: | CE, UKCA, 2011 / 65 / EC (RoHS), 2014 / 35 / EU (LVD) |
| REACH: | REACH compliant |
| RoHS: | RoHS compliant |

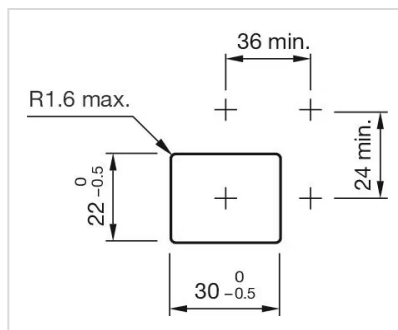
其他

| | |
|-------|---|
| 简述: | 操作器, 22 mm x 30 mm, 36 mm x 24 mm, 发光可选的, 矩形, 黑色, 塑料, 1 NC / 1 NO, 自锁, 螺钉端子 |
| 外壳颜色: | 黑色 |
| 外壳材质: | 塑料 |

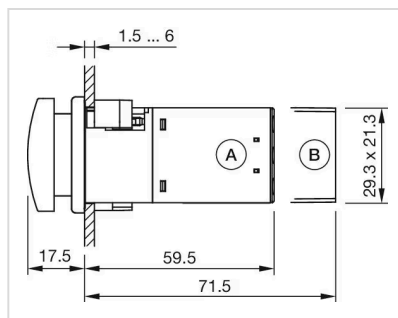
接线图:



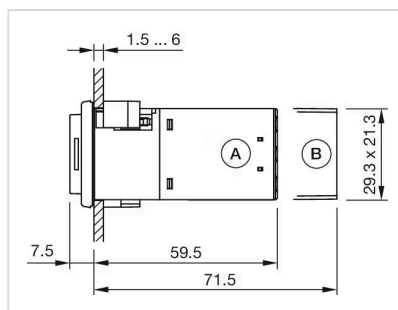
安装开孔:



外形尺寸:



A = 螺钉端子
B = 插入式端子 6.3 mm x 0.8 mm



A = 螺钉端子
B = 插入式端子 6.3 mm x 0.8 mm