

操作器

31-
030.002



<https://www.eao.com/component/31-030.002/zh/a...>

您的产品:



31-030.002 操作器

产品系列

产品状态: Not Recommended for new design

正面

正面尺寸: Ø 18 mm

正面形式: 圆形

前挡圈颜色: 黑色

前挡圈材质: 塑料

安装

设计: 凸起的

安装开孔: Ø 16 mm

安装类型: 面板安装

机械特性

端子: 插入式端子, 2.8 x 0.5 mm

重量: 0.004 kg

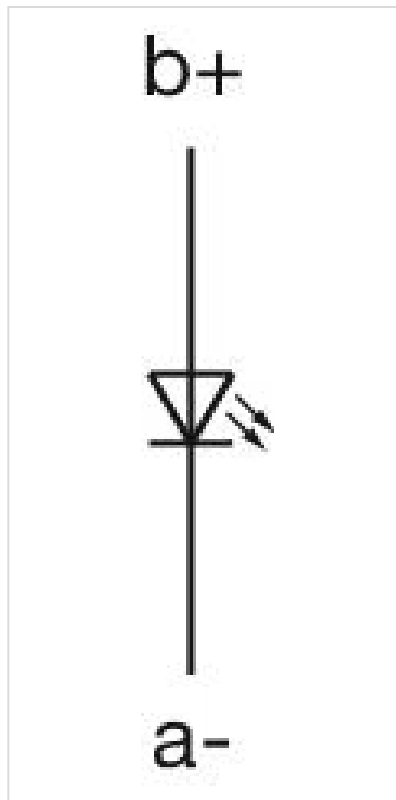
证书

REACH: REACH compliant

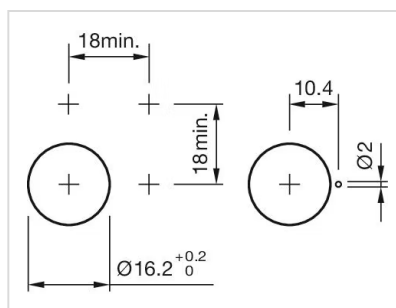
RoHS: RoHS compliant

其他

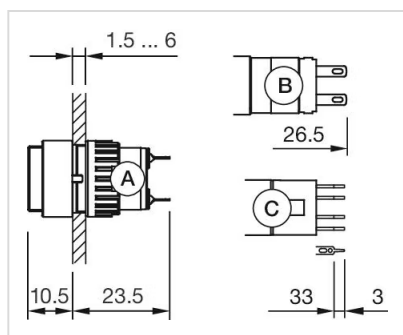
简述: 操作器, $\varnothing 16 \text{ mm}$, $\varnothing 18 \text{ mm}$, 圆形, 黑色, 塑料, 插入式端子, $2.8 \times 0.5 \text{ mm}$
内部尺寸: $\varnothing 15,8 \text{ mm}$
外壳颜色: 黑色
接线图:



安装开孔:



外形尺寸:



A = 焊接端子

B = 插入式端子 2.8 mm x 0.5 mm

C = 通用端子 2.0 mm x 0.5 mm