

操作器

31-
050.005



<https://www.eao.com/component/31-050.005/zh/a...>

您的产品:



31-050.005 操作器

产品系列

产品状态: Not Recommended for new design

正面

正面尺寸: 18 mm x 18 mm

正面形式: 方形

前挡圈颜色: 黑色

前挡圈材质: 塑料

安装

设计: 凸起的

安装开孔: Ø 16 mm

安装类型: 面板安装

机械特性

端子: 焊接端子

重量: 0.004 kg

证书

REACH: REACH compliant

RoHS: RoHS compliant

其他

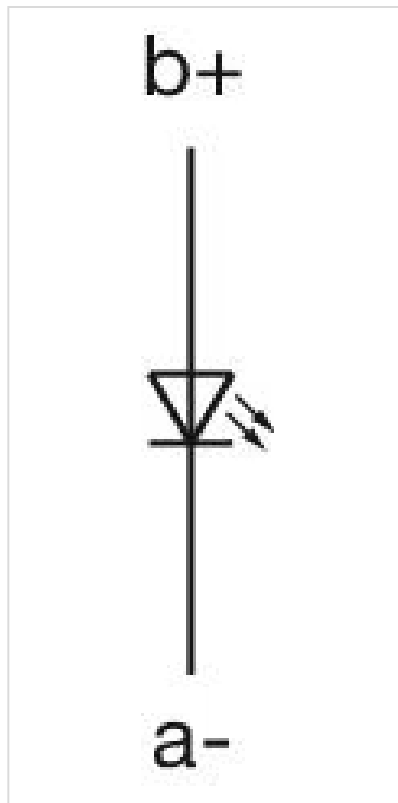
简述: 操作器, $\varnothing 16 \text{ mm}$, $18 \text{ mm} \times 18 \text{ mm}$, 方形, 黑色, 塑料, 焊接端子

内部尺寸: $15,3 \text{ mm} \times 15,3 \text{ mm}$

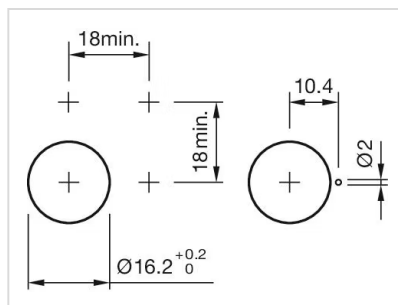
外壳颜色: 黑色

外壳材质: 塑料

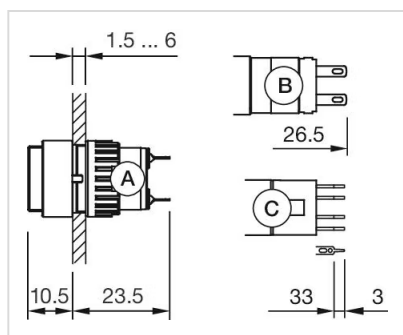
接线图:



安装开孔:



外形尺寸:



A = 焊接端子

B = 插入式端子 2.8 mm x 0.5 mm

C = 通用端子 2.0 mm x 0.5 mm