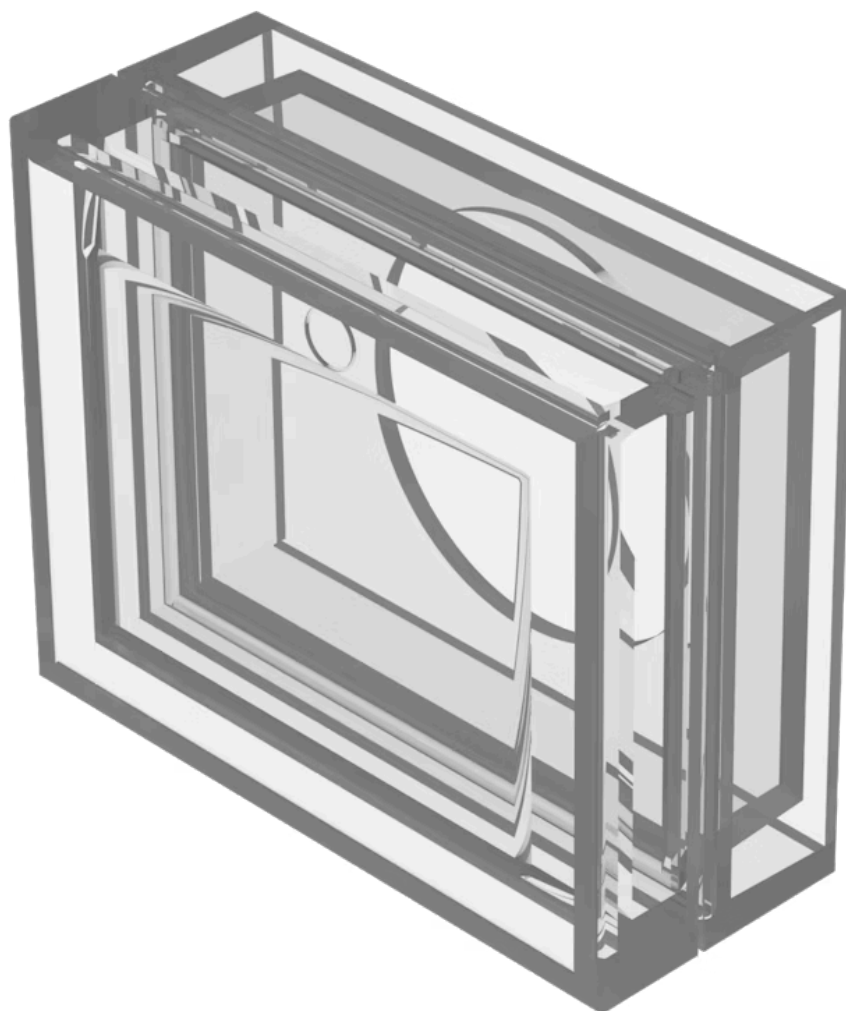


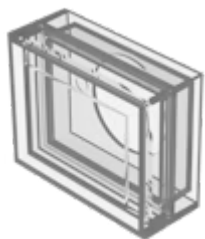
前保护盖

31-924.2



<https://www.eao.com/component/31-924.2/zh/fro...>

您的产品:



31-924.2 前保护盖

正面

颜色: 无色

机械特性

重量: 0.004 kg

其他

简述: 前保护盖, 30 mm x 24 mm, 24 mm x 18 mm, 透明的, 无色

标题附件: 前保护盖

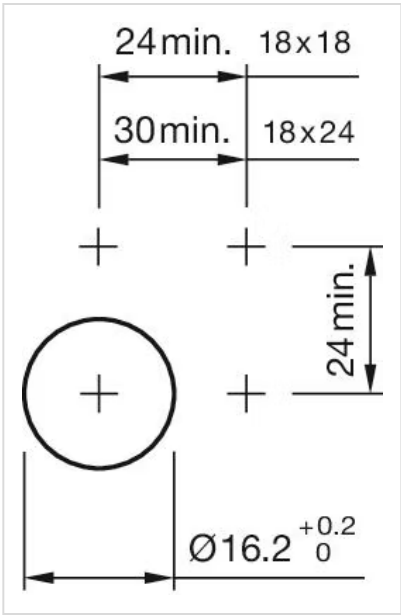
尺寸: 30 mm x 24 mm

内部尺寸: 24 mm x 18 mm

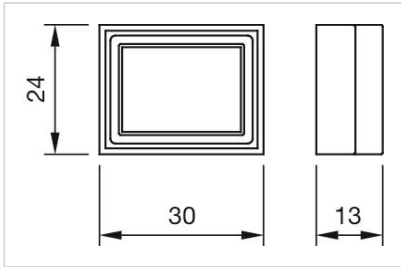
产品属性: 两部分

透明度: 透明的

安装开孔:



外形尺寸:



对于 Part No. 31-924.2