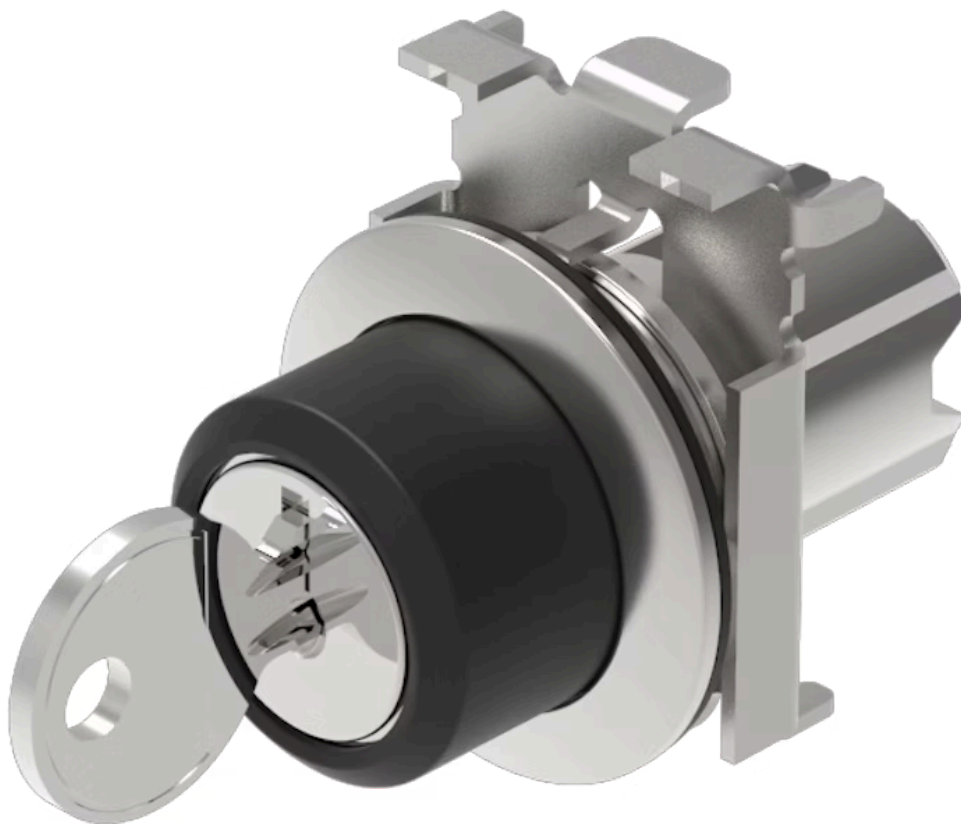


# 操作器

45-  
290J.4F00.111



<https://www.eao.com/component/45-290J.4F00.11...>

您的产品:

---



## 45-290J.4F00.111 操作器

### 正面

正面尺寸:	Ø 38 mm
正面形式:	圆形
前挡圈颜色:	沙灰色
前挡圈材质:	金属

### 安装

设计:	平面的
安装开孔:	Ø 30.5 mm
安装类型:	面板安装

### 机械特性

开关动作:	复位 - 自锁 (a)
旋转位置:	2位置
开关角度:	90°右 / -45° ... +45°
释放方式:	钥匙解锁
机械寿命:	1 百万次RCC/RPB
工作频率:	1 800/h
重量:	0.106 kg

### 环境条件

正面IP等级:	IP66 , IP67 , IP69K
工作温度:	- 25 °C ... + 70 °C

储存温度: - 40 °C ... + 80 °C

抗冲击能力: 根据 IEC 60068-2-27: 11 ms, 50 g, Halbsinus

耐振动能力: 根据 IEC 60068-2-6: 10 ... 500 Hz: 5 g

耐候性: 工作过程中根据 IEC 60721: 3K6, 3C3, 3S2, 3M6

### 证书

**REACH:** REACH compliant

**RoHS:** RoHS compliant

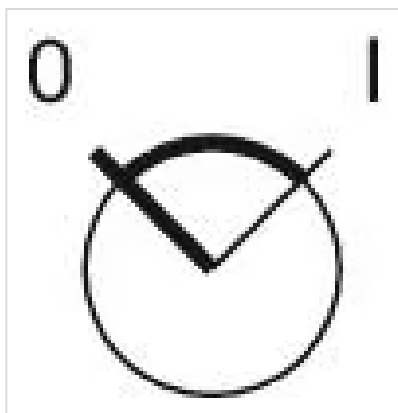
### 其他

简述: 操作器, Ø 30.5 mm, Ø 38 mm, 圆形, 沙灰色, 金属, 复位 - 自锁 (a), IP66, IP67, IP69K, 钥匙解锁

外壳材质: 金属

提示: 标准锁: RONIS, T254  
前面板厚度1...6 mm

切换位置:



接线图:



外形尺寸:

