

开关元件

45-
311.1Z10



<https://www.eao.com/component/45-311.1Z10/zh/...>

您的产品:



45-311.1Z10 开关元件

安装

组件安装类型:

前端安装

电气特性

开关电压和电流:

根据AC-12

电压	24 V	48 V	110 V	230 V	400 V	500 V
电流	10 A	10 A	10 A	8 A	6 A	10 A

根据AC-15

电压	24 V	48 V	110 V	230 V	400 V	500 V
电流	6 A	6 A	6 A	4 A	3 A	1,4 A

根据DC-12

电压	24 V	48 V	110 V	230 V	400 V	500 V
电流	10 A	5 A	2,5 A	1 A	0,3 A	0,2 A

根据DC-13

电压	24 V	48 V	110 V	230 V	400 V	500 V
电流	3 A	1,5 A	0,7 A	0,3 A	0,1 A	0,07 A

触点:

1 NO

触点可靠性:

每1000万次开关操作一次触点故障(5 V, 1 mA)
每1亿次开关操作一次触点故障 (17 V, 5 mA)

正向电压:

绝缘电压:

额定值 500 V

耐冲击电压:

额定值 6 kV

开关额定值:

500 V AC @ 10 A

污染等级:

3

标准:

开关遵循“低压开关设备的标准”DIN EN 60947-5-1

热电流 I_{th}:

10 A 连续运行和环境温度下的最大电流，不超过引用的最大值

机械特性

端子:

螺钉端子

触点材质:

银

开关系统:	慢动开关元件
开关系统:	双断慢动开关元件具有常开或常闭触点。常闭触点可强制断开。 每个支架上可安装多达6个开关元件。 操作器断开操作后，NC 触点自动打开。交货时，触点打开 (=安全状态)。 在触点块安装在操作器上后，首次启动时，激活 (=非驱动指令装置上的NC触点闭合)。
机械寿命:	10 百万次
拧紧力矩:	0.8 ... 0.9 Nm
工作频率:	Max. 3 600/h
连接细节 1:	单芯 2 x (1.0 ... 1.5 mm ²) - 带接线头 2 x (0.5 ... 0.75 mm ²)
连接细节 2:	细绞线 - 不带接线头 2 x (0.5 ... 0.75 mm ²) - 不带接线头 2 x (0.5 ... 1.5 mm ²) - 用于辅助触点的 AWG 电缆 2 x (18 ... 14)
电线横截面面积:	单芯 2 x (1.0 ... 1.5 mm ²) - 带接线头 2 x (0.5 ... 0.75 mm ²) 细绞线 - 不带接线头 2 x (0.5 ... 0.75 mm ²) - 带接线头 2 x (0.5 ... 1.5 mm ²) - 用于辅助触点的 AWG 电缆 2 x (18 ... 14)
重量:	0.01 kg

环境条件

IP保护:	IP20 终端, IP40 住房
工作温度:	- 25 °C ... + 70 °C
储存温度:	- 40 °C ... + 80 °C
抗冲击能力:	根据 IEC 60068-2-27: 11 ms, 50 g, Halbsinus
耐振动能力:	根据 IEC 60068-2-6: 2 ... 500 Hz: 5 g
耐候性:	工作过程中根据 IEC 60721: 3K6, 3C3, 3S2, 3M6

证书

标准认证:	CCC, CSA, UL
符合标准:	CE, UKCA
REACH:	REACH compliant
RoHS:	RoHS compliant

其他

简述:	开关元件, 慢动开关元件, 500 V AC @ 10 A, 银, 1 NO, 螺钉端子, 前端安装
-----	--

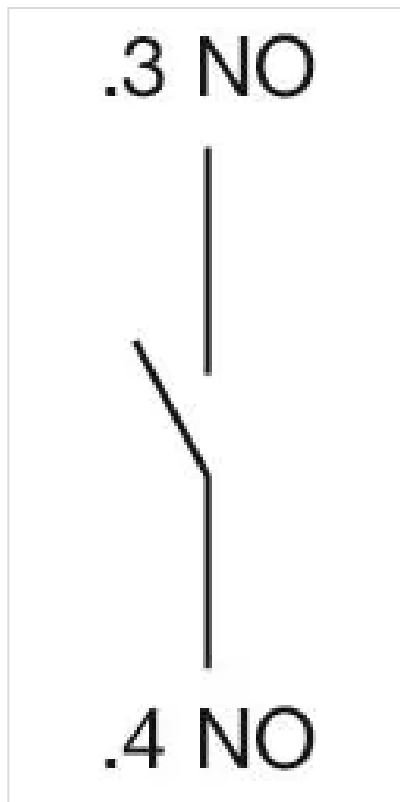
产品属性:

正面安装

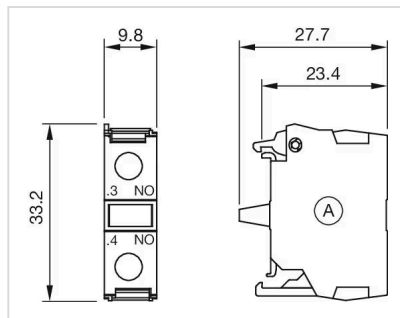
开关元件类型:

单人

接线图:



外形尺寸:



A = 弹簧式端子

对于 Part No. 45-311.1Z10, 45-311.1X10