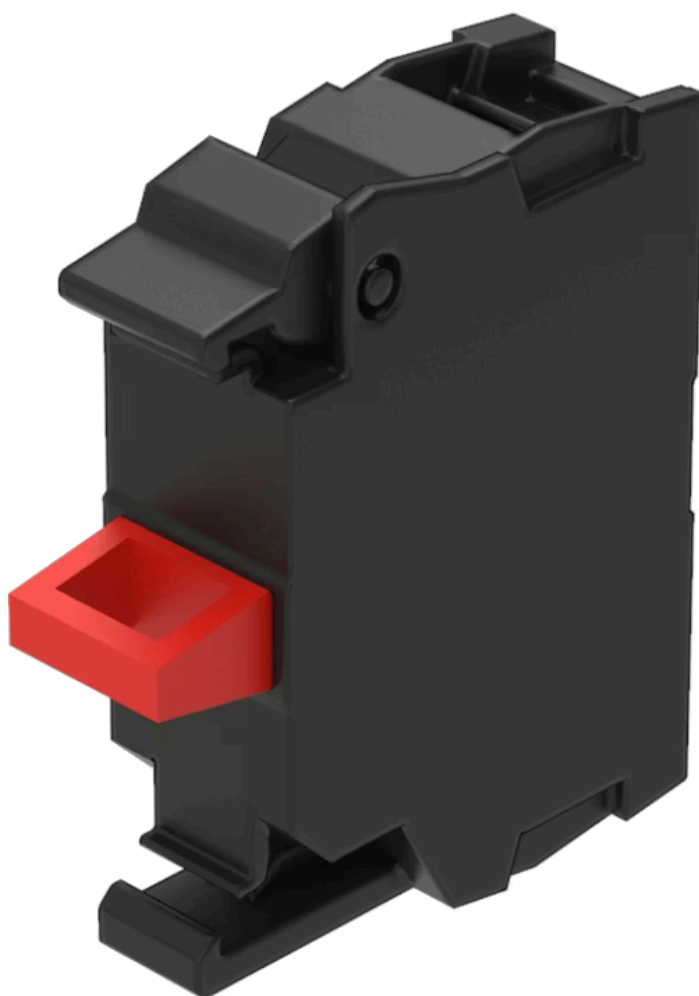


# 开关元件

45-  
312.1X10



<https://www.eao.com/component/45-312.1X10/zh/...>

您的产品:



## 45-312.1X10 开关元件

### 安装

组件安装类型: 前端安装

### 电气特性

开关电压和电流:

根据AC-12							
电压	24 V	48 V	110 V	230 V	400 V	500 V	
电流	10 A	10 A	10 A	8 A	6 A	10 A	
根据AC-15							
电压	24 V	48 V	110 V	230 V	400 V	500 V	
电流	6 A	6 A	6 A	4 A	3 A	1,4 A	
根据DC-12							
电压	24 V	48 V	110 V	230 V	400 V	500 V	
电流	10 A	5 A	2,5 A	1 A	0,3 A	0,2 A	
根据DC-13							
电压	24 V	48 V	110 V	230 V	400 V	500 V	
电流	3 A	1,5 A	0,7 A	0,3 A	0,1 A	0,07	

触点: 1 NC

触点可靠性: 每1000万次开关操作一次触点故障(5 V, 1 mA)  
每1亿次开关操作一次触点故障 (17 V, 5 mA)

绝缘电压: 额定值 500 V

耐冲击电压: 额定值 6 kV

开关额定值: 500 V AC @ 10 A

污染等级: 3

标准: 开关遵循“低压开关设备的标准”DIN EN 60947-5-1

热电流 I<sub>th</sub>: 10 A 连续运行和环境温度下的最大电流，不超过引用的最大值

### 机械特性

端子: 螺钉端子

触点材质: 金

开关系统: 慢动开关元件

开关系统:	双断慢动开关元件具有常开或常闭触点。常闭触点可强制断开。 每个支架上可安装多达6个开关元件。 操作器断开操作后，NC 触点自动打开。交货时，触点打开 (=安全状态)。 在触点块安装在操作器上后，首次启动时，激活 (=非驱动指令装置上的NC触点闭合)。
机械寿命:	10 百万次
拧紧力矩:	0.8 ... 0.9 Nm
工作频率:	Max. 3 600/h
连接细节 1:	单芯 2 x (1.0 ... 1.5 mm <sup>2</sup> ) - 带接线头 2 x (0.5 ... 0.75 mm <sup>2</sup> )
连接细节 2:	细绞线 - 不带接线头 2 x (0.5 ... 0.75 mm <sup>2</sup> ) - 不带接线头 2 x (0.5 ... 1.5 mm <sup>2</sup> ) - 用于辅助触点的 AWG 电缆 2 x (18 ... 14)
电线横截面面积:	单芯 2 x (1.0 ... 1.5 mm <sup>2</sup> ) - 带接线头 2 x (0.5 ... 0.75 mm <sup>2</sup> ) 细绞线 - 不带接线头 2 x (0.5 ... 0.75 mm <sup>2</sup> ) - 带接线头 2 x (0.5 ... 1.5 mm <sup>2</sup> ) - 用于辅助触点的 AWG 电缆 2 x (18 ... 14)
重量:	0.01 kg

### 环境条件

IP保护:	IP20 终端, IP40 住房
工作温度:	- 25 °C ... + 70 °C
储存温度:	- 40 °C ... + 80 °C
抗冲击能力:	根据 IEC 60068-2-27: 11 ms, 50 g, Halbsinus
耐振动能力:	根据 IEC 60068-2-6: 2 ... 500 Hz: 5 g
耐候性:	工作过程中根据 IEC 60721: 3K6, 3C3, 3S2, 3M6

### 证书

标准认证:	CCC, CSA, UL
符合标准:	CE, UKCA
REACH:	REACH compliant
RoHS:	RoHS compliant

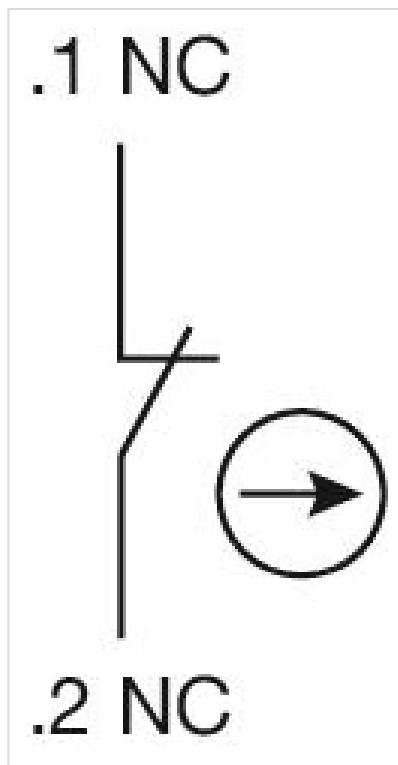
### 其他

简述:	开关元件, 慢动开关元件, 500 V AC @ 10 A, 金, 1 NC, 螺钉端子, 前端安装
产品属性:	正面安装

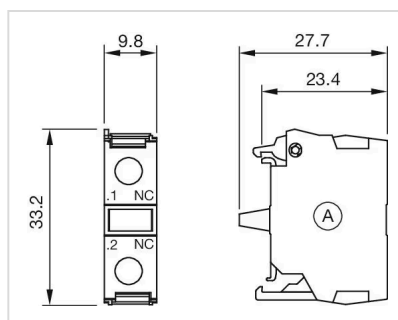
开关元件类型:

单人

接线图:



外形尺寸:



A = 弹簧式端子

对于 Part No. 45-312.1Z10, 45-312.1X10