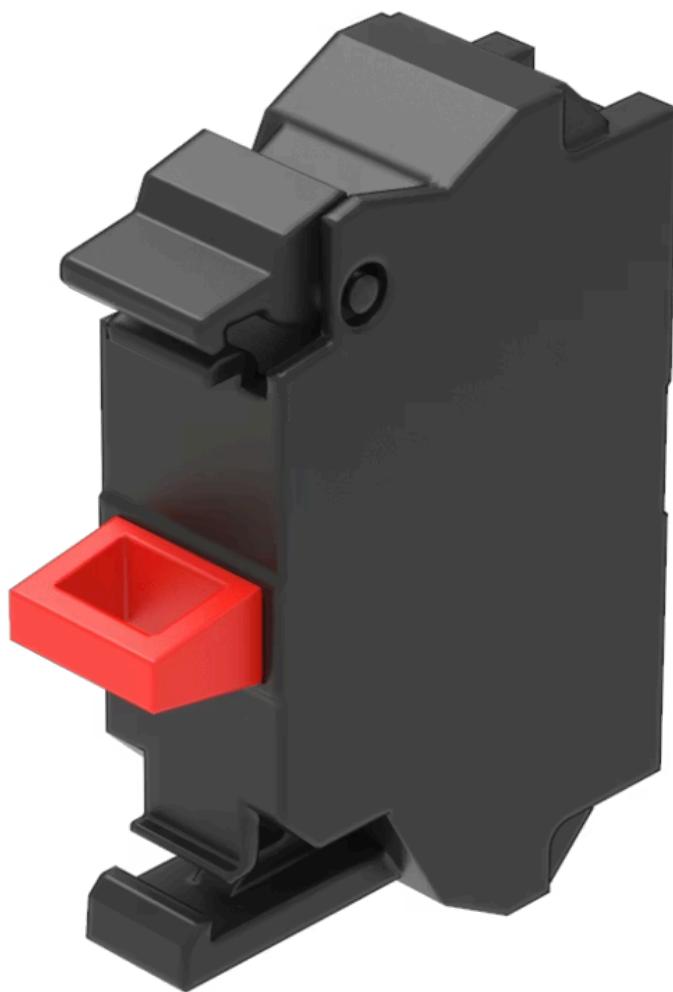


开关元件

45-
312.1X40



<https://www.eao.com/component/45-312.1X40/zh/...>

您的产品:



45-312.1X40 开关元件

安装

组件安装类型:

前端安装

电气特性

开关电压和电流:

根据AC-12

电压	24 V	48 V	110 V	230 V	400 V	500 V
电流	10 A	10 A	10 A	8 A	6 A	10 A

根据AC-15

电压	24 V	48 V	110 V	230 V	400 V	500 V
电流	6 A	6 A	6 A	4 A	3 A	1,4 A

根据DC-12

电压	24 V	48 V	110 V	230 V	400 V	500 V
电流	10 A	5 A	2,5 A	1 A	0,3 A	0,2 A

根据DC-13

电压	24 V	48 V	110 V	230 V	400 V	500 V
电流	3 A	1,5 A	0,7 A	0,3 A	0,1 A	0,07 A

触点:

1 NC

触点可靠性:

每1000万次开关操作一次触点故障(5 V, 1 mA)
每1亿次开关操作一次触点故障(17 V, 5 mA)

绝缘电压:

额定值 500 V

耐冲击电压:

额定值 6 kV

开关额定值:

500 V AC @ 10 A

污染等级:

3

标准:

开关遵循“低压开关设备的标准”DIN EN 60947-5-1

热电流 I_{th}:

10 A 连续运行和环境温度下的最大电流，不超过引用的最大值

机械特性

端子:

弹片式端子

触点材质:

金

开关系统:

慢动开关元件

开关系统: 双断慢动开关元件具有常开或常闭触点。常闭触点可强制断开。
每个支架上可安装多达6个开关元件。
操作器断开操作后，NC 触点自动打开。交货时，触点打开 (=安全状态)。
在触点块安装在操作器上后，首次启动时，激活 (=非驱动指令装置上的NC触点闭合)。

机械寿命: 10 百万次

拧紧力矩: 0.8 ... 0.9 Nm

工作频率: Max. 3 600/h

连接细节 1: 单芯 2 x (0.25 ... 1.5 mm²)
细绞线
- 不带接线头 2 x (0.5 ... 1.5 mm²)
- 带接线头 2 x (0.5 ... 0.75 mm²)
- 用于辅助触点的 AWG 电缆 2 x (24 ... 16)

电线横截面面积: 单芯 2 x (0.25 ... 1.5 mm²)
细绞线
- 不带接线头 2 x (0.5 ... 1.5 mm²)
- 带接线头 2 x (0.5 ... 0.75 mm²)
- 用于辅助触点的 AWG 电缆 2 x (24 ... 16)

重量: 0.018 kg

环境条件

IP保护: IP20 终端, IP40 住房

工作温度: - 25 °C ... + 70 °C

储存温度: - 40 °C ... + 80 °C

抗冲击能力: 根据 IEC 60068-2-27: 11 ms, 50 g, Halbsinus

耐振动能力: 根据 IEC 60068-2-6: 2 ... 500 Hz: 5 g

耐候性: 工作过程中根据 IEC 60721: 3K6, 3C3, 3S2, 3M6

证书

标准认证: CCC, CSA, UL

符合标准: CE, UKCA

REACH: REACH compliant

RoHS: RoHS compliant

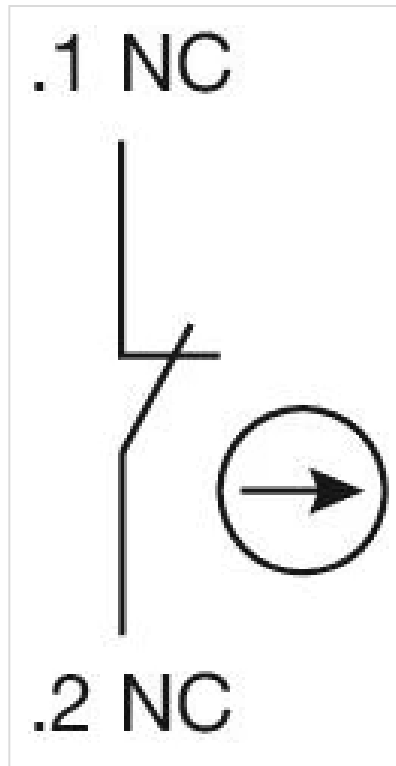
其他

简述: 开关元件, 慢动开关元件, 500 V AC @ 10 A, 金, 1 NC, 弹片式端子, 前端安装

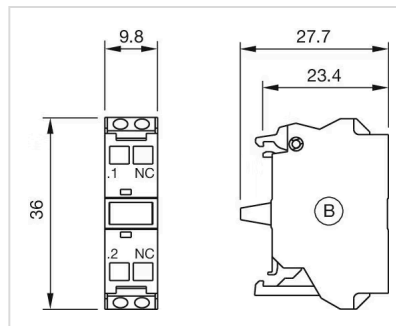
产品属性: 正面安装

开关元件类型: 单人

接线图:



外形尺寸:



B = 弹簧式端子
对于 Part No. 45-312.1Z40, 45-312.1X40