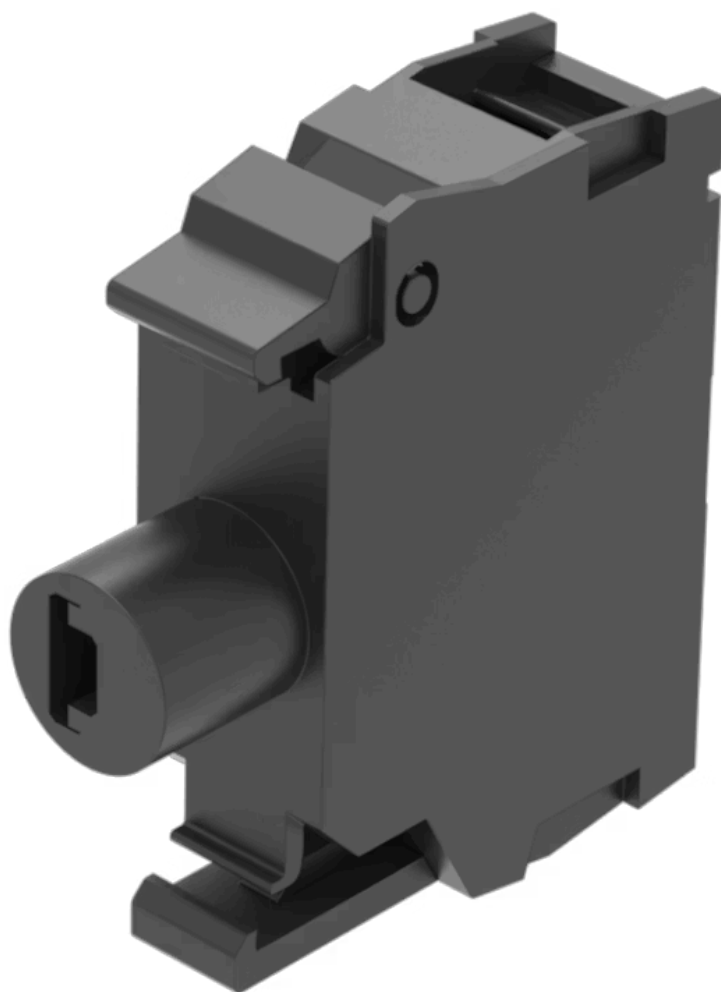


发光元件

45-
320.1F16



<https://www.eao.com/component/45-320.1F16/zh/...>

您的产品:



45-320.1F16 发光元件

安装

组件安装类型: 前端安装

操作

发光颜色: 琥珀色

电气特性

工作电压: 24 V AC/DC

耐冲击电压: 4 kV

光亮度: 450 - 1120 mcd

机械特性

端子: 螺钉端子

连接细节 1: 单芯 2 x (1.0 ... 1.5 mm²)
- 带接线头 2 x (0.5 ... 0.75 mm²)

连接细节 2: 细绞线
- 不带接线头 2 x (0.5 ... 0.75 mm²)
- 不带接线头 2 x (0.5 ... 1.5 mm²)
- 用于辅助触点的 AWG 电缆 2 x (18 ... 14)

重量: 0.009 kg

证书

REACH: REACH compliant

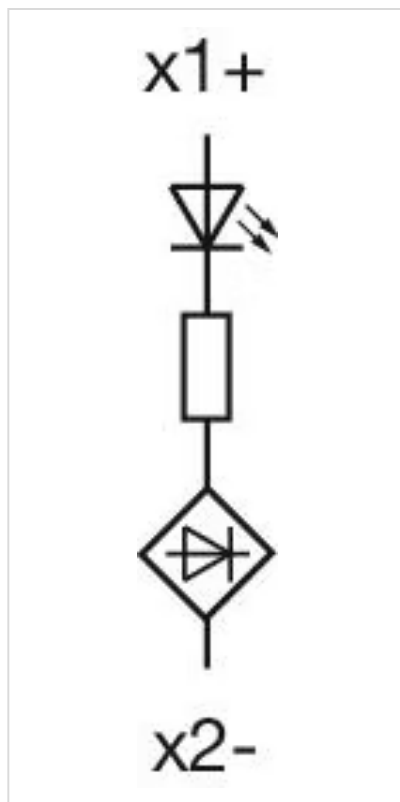
RoHS: RoHS compliant

其他

简述:

发光元件, 螺钉端子, 琥珀色, 24 V AC/DC, 前端安装

接线图:



外形尺寸:

