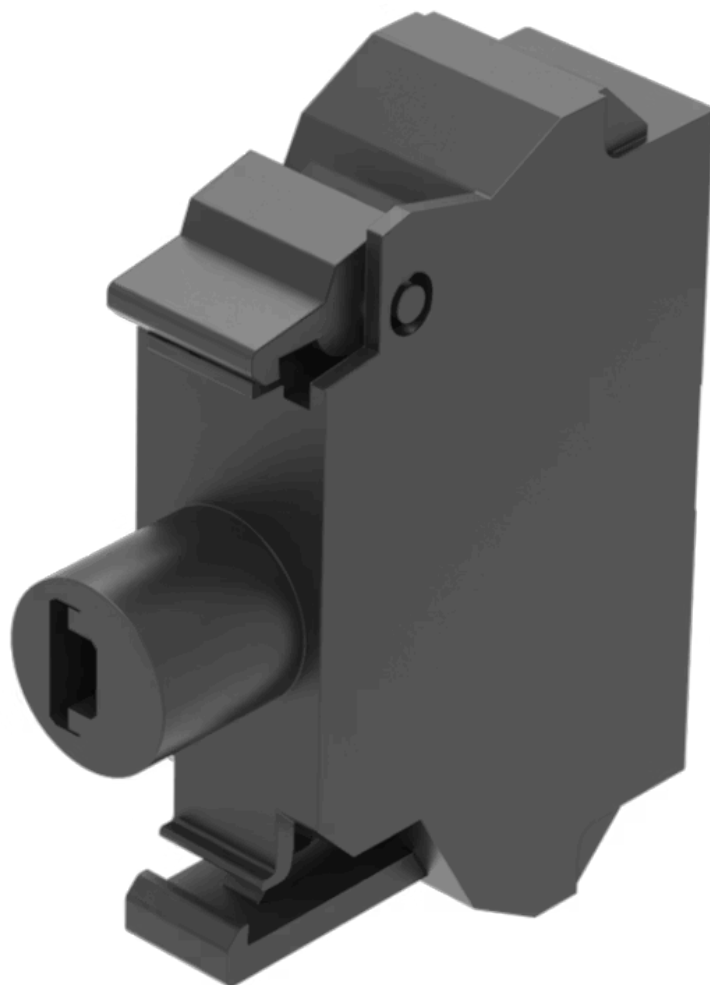


# 发光元件

45-  
320.1J48



<https://www.eao.com/component/45-320.1J48/zh/...>

您的产品:

---



## 45-320.1J48 发光元件

### 安装

组件安装类型: 前端安装

### 操作

发光颜色: 蓝色

### 电气特性

工作电压: 230 V AC

耐冲击电压: 4 kV

光亮度: 280 - 710 mcd

### 机械特性

端子: 弹片式端子

连接细节 1:  
单芯 2 x (0.25 ... 1.5 mm<sup>2</sup>)  
细绞线  
- 不带接线头 2 x (0.5 ... 1.5 mm<sup>2</sup>)  
- 带接线头 2 x (0.5 ... 0.75 mm<sup>2</sup>)  
- 用于辅助触点的 AWG 电缆 2 x (24 ... 16)

重量: 0.009 kg

### 证书

REACH: REACH compliant

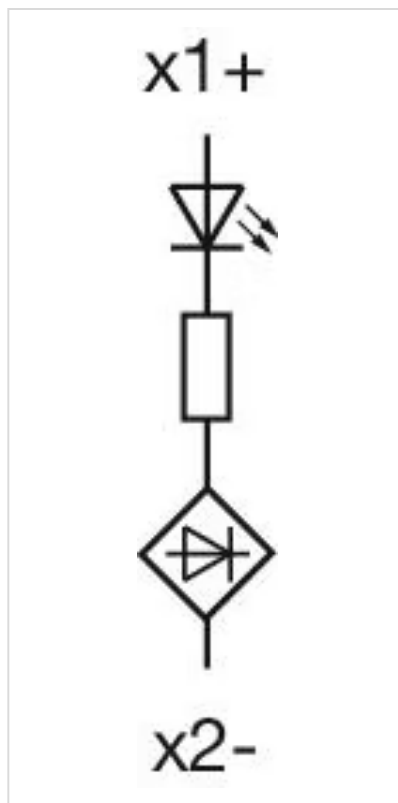
RoHS: RoHS compliant

### 其他

简述:

发光元件, 弹片式端子, 蓝色, 230 V AC, 前端安装

接线图:



外形尺寸:

