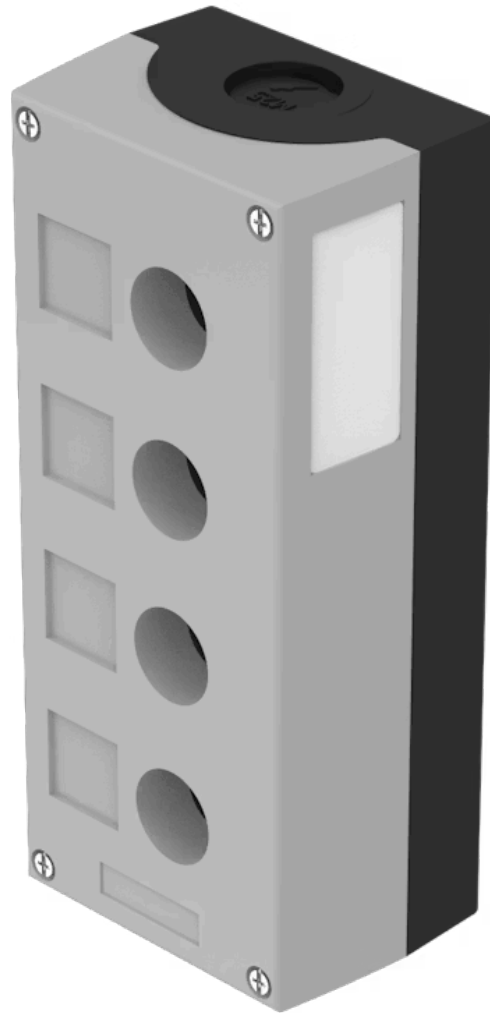


附件

45-
460.1802



<https://www.eao.com/component/45-460.1802/zh/...>

您的产品:



45-460.1802 附件

正面

颜色: 灰色

机械特性

重量: 0.436 kg

环境条件

IP保护: IP66 , IP67 , IP69K

其他

简述: 附件, 194 mm x 85 mm x 64 mm, 塑料, 灰色

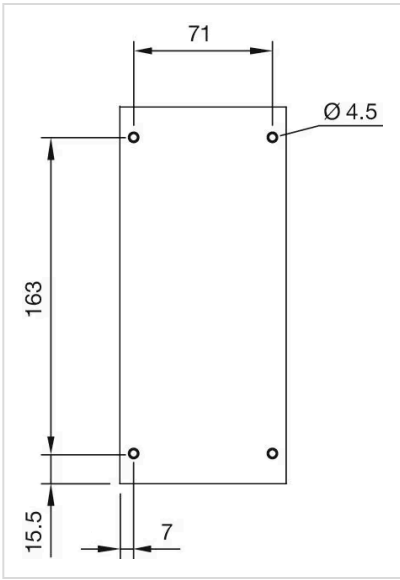
标题附件: 附件

尺寸: 194 mm x 85 mm x 64 mm

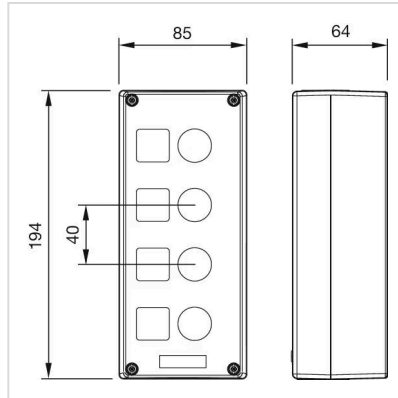
材质: 塑料

产品属性: 4个 ϕ 22.3mm安装孔, 顶部和底部1×M25

安装开孔:



外形尺寸:



对于 Part No. 45-460.1802