

连接件

45-
50F.2900



<https://www.eao.com/component/45-50F.2900/zh/...>

您的产品:



45-50F.2900 连接件

正面

颜色: 黑色

机械特性

重量: 0.001 kg

环境条件

IP保护: IP66 , IP67 , IP69K

其他

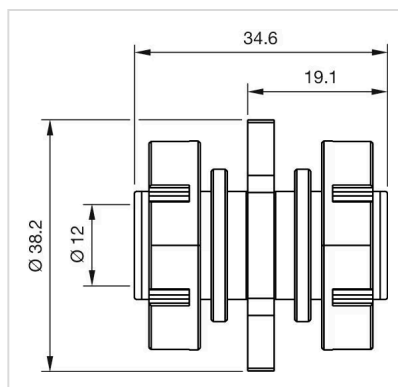
简述: 连接件, 塑料, 黑色

标题附件: 连接件

材质: 塑料

产品属性: 用于连接两个外壳, 带六角螺母

外形尺寸:



对于 Part No. 45-50F.2900